

Dell™ XPS™ 730/730X -huolto-opas

[Tekniset tiedot](#)

[Alkutoimet](#)

[Tietokoneen jalustan vaihtaminen](#)

[Tietokoneen kannen asettaminen takaisin paikalleen](#)

[Teatterivalaistuskortin vaihtaminen](#)

[Muistimoduulien vaihtaminen](#)

[PCI-/PCI Express -kortin vaihtaminen](#)

[Asemien vaihtaminen](#)

[Jäähdytyslementin vaihtaminen](#)

[Suorittimen vaihtaminen](#)

[Tuuletintien vaihtaminen](#)

[Pääpiirilevyn vaihtaminen](#)

[Emolevyn vaihtaminen](#)

[Virtalähteen asettaminen paikalleen](#)

[Pariston asettaminen paikalleen](#)

[System Setup \(Järjestelmän asetukset\)](#)

Malli DCDO

Huomautukset, muistutukset ja varoitukset



HUOMAUTUS: HUOMAUTUKSET ovat tärkeitä tietoja, joiden avulla voit käyttää tietokonetta entistä paremmin.



MUISTUTUS: MUISTUTUS varoittaa tilanteista, joissa laitteisto voi vahingoittua tai tietoja voidaan menettää, ellei ohjeita noudateta.



VAROITUS: VAROITUKSET kertovat tilanteista, joihin saattaa liittyä omaisuusvahinkojen, loukkaantumisen tai kuoleman vaara.

Tämän asiakirjan tiedot voivat muuttua ilman erillistä ilmoitusta.
© 2008 Dell Inc. Kaikki oikeudet pidätetään.

Tämän tekstin kaikenlainen kopioiminen ilman Dell Inc:n kirjallista lupaa on jyrkästi kielletty.

Tekstissä käytetyt tavaramerkit: *Dell*, *DELL*-logo ja *XPS* ovat Dell Inc:n tavaramerkkejä. *Microsoft* ja *Windows* ovat Microsoft Corporationin tavaramerkkejä tai rekisteröityjä tavaramerkkejä Yhdysvalloissa ja/tai muissa maissa.

Muut tekstissä mahdollisesti käytetyt tavaramerkit ja tuotenimet viittaavat joko merkkien ja nimien haltijoihin tai näiden tuotteisiin. Dell Inc. kieltää omistusoikeuden muihin kuin omiin tavaramerkkeihinsä ja tuotenimiinsä.

Marraskuu 2008 ver. A00

[Takaisin sisällysluetteloon](#)

Alkutoimet

Dell™ XPS™ 730/730X -huolto-opas

- [Tekniset tiedot](#)
- [Suositellut työkalut](#)
- [Tietokoneen sammuttaminen](#)
- [Turvallisuusohjeet](#)

Tässä luvussa kerrotaan tietokoneen osien poistamisesta tai asentamisesta. Ellei muuta mainita, kussakin vaiheessa oletetaan, että seuraavat toimet on tehty:

- 1 Olet tehnyt kohtien [Tietokoneen sammuttaminen](#) ja [Turvallisuusohjeet](#) toimet.
- 1 Olet perehtynyt tietokoneen mukana toimitettuihin turvaohjeisiin.
- 1 Osa voidaan vaihtaa tai - jos se on hankittu erikseen - asentaa noudattamalla poisto-ohjetta käänteisessä järjestyksessä.

Tekniset tiedot

Lisätietoja tietokoneen teknisistä tiedoista on tietokoneen mukana toimitetussa *pikaoppaassa* tai Dellin tukisivustossa osoitteessa support.dell.com.

Suosittelut työkalut

Tämän asiakirjan menetelmät voivat vaatia seuraavia työkaluja:

- 1 pieni ristipääruuvitalta
- 1 pieni tasapäinen ruuvitalta

Tietokoneen sammuttaminen

⚠ MUISTUTUS: Vältä tietojen menetys tallentamalla ja sulkemalla kaikki auki olevat tiedostot ja sulkemalla kaikki auki olevat ohjelmat, ennen kuin sammutat tietokoneen.

1. Käyttöjärjestelmän sammuttaminen:
2. Varmista, että tietokoneesta ja siihen liitetyistä laitteista on katkaistu virta. Jos tietokoneen ja sen oheislaitteiden virta ei katkennut automaattisesti käyttöjärjestelmän sammuttamisen yhteydessä, katkaise niistä virta nyt painamalla virtapainiketta noin 4 sekunnin ajan.

Turvallisuusohjeet

Noudattamalla seuraavia turvallisuusohjeita voit suojata tietokoneesi ja työympäristösi vaurioilta sekä varmistaa oman turvallisuutesi.

⚠ VAROITUS: Ennen toimenpiteiden suorittamista tietokoneen sisällä lue tietokoneen mukana toimitetut turvallisuusohjeet. Lisää turvallisuusohjeita on Regulatory Compliance -sivulla osoitteessa www.dell.com/regulatory_compliance.

⚠ MUISTUTUS: Vain valtuutettu huoltoteknikko saa korjata tietokoneen. Takuu ei kata huoltotöitä, joita on tehnyt joku muu kuin Dellin valtuuttama huoltoliike.

⚠ MUISTUTUS: Irrottaessasi kaapelia vedä liittimestä tai sen vedonpoistajasta, älä itse kaapelista. Joidenkin kaapeleiden liittimissä on lukituskiekkeet. Jos irrotat tällaista kaapelia, paina lukituskiekkeitä ennen kaapelin irrottamista. Kun vedät liittimiä erilleen, pidä ne tasaisesti kohdistettuina, jotteivät liittimen nastat taivuisi. Varmista lisäksi ennen kaapelin kytkemistä, että molemmat liittimet on suunnattu ja kohdistettu oikein.

⚠ MUISTUTUS: Voit välttää tietokoneen vahingoittumisen, kun suoritat seuraavat toimet ennen kuin avaat tietokoneen kannen.

1. Varmista, että työtaso on tasainen ja puhdas, jotta tietokoneen kuori ei naarmuunnu.
2. Sammuta tietokone (katso kohtaa [Tietokoneen sammuttaminen](#)).

⚠ MUISTUTUS: Irrota verkkokaapeli irrottamalla kaapeli ensin tietokoneesta ja vasta sitten verkkolaitteesta.

3. Irrota kaikki puhelin- tai verkkokaapelit tietokoneesta.
4. Irrota tietokone ja kaikki kiinnitetyt laitteet sähköpistorasiasta.
5. Maadoita emolevy painamalla virtapainiketta, kun järjestelmä on irrotettu pistorasiasta.

△ MUISTUTUS: Maadoita itsesi koskettamalla rungon maalaamatonta metallipintaa, kuten tietokoneen takaosassa olevien korttipaikan aukkojen ympärillä olevaa metallia, ennen kuin kosketat mitään osaa tietokoneen sisällä. Kosketa työskennellessäsi maalaamatonta metallipintaa säännöllisesti. Näin estät sisäisiä komponentteja vahingoittavan staattisen sähkön muodostumisen.

[Takaisin sisällysluetteloon](#)

[Takaisin sisällysluetteloon](#)

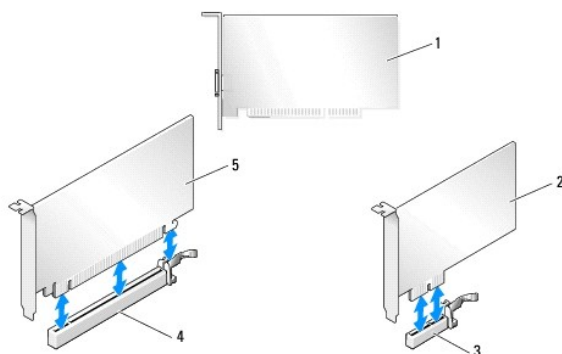
PCI-/PCI Express -kortin vaihtaminen

Dell™ XPS™ 730/730X -huolto-opas

- [PCI Express -näytönohjaimen irrottaminen usean näytönohjaimen kokoonpanosta](#)
- [Näytönohjainten asentaminen usean näytönohjaimen kokoonpanoon](#)
- [PCI- ja PCI Express -korttien vaihtaminen](#)

VAROITUS: Ennen toimenpiteiden suorittamista tietokoneen sisällä lue tietokoneen mukana toimitetut turvallisuusohjeet. Lisää turvallisuusohjeita on Regulatory Compliance -sivulla osoitteessa www.dell.com/regulatory_compliance.

HUOMAUTUS: Jos kuhunkin PCIe x16 -korttipaikkaan on asennettu näytönohjain, kun kokoonpanossa on useita näyttöjä, toista PCIe x1 -paikkaa ja toista PCI-paikkaa ei voi käyttää.

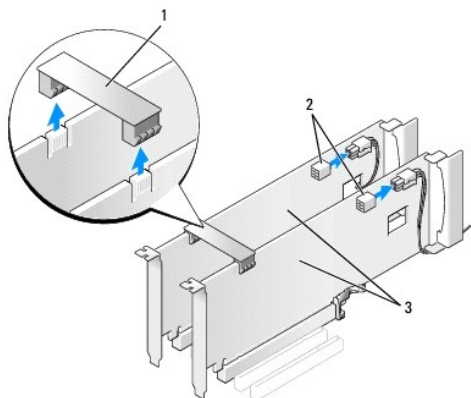


1	PCI-kortti	2	PCIe x1 -kortti
3	PCIe x1 -korttipaikka	4	PCIe x16 -korttipaikka
5	PCIe x16 -kortti		

PCI Express -näytönohjaimen irrottaminen usean näytönohjaimen kokoonpanosta

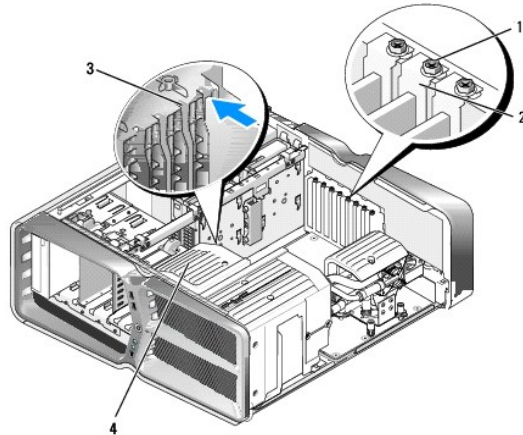
HUOMAUTUS: Tässä osassa käsitellään ainoastaan kahden tai kolmen PCIe x16 -näytönohjaimen kokoonpanoja. Lisätietoja muuntyyppisten PCI- tai PCIe-korttien irrottamisesta on kohdassa [PCI- ja PCI Express -korttien vaihtaminen](#).

1. Noudata kohdan [Alkutoimet](#) ohjeita.
2. Irrota tietokoneen kansi (katso kohtaa [Tietokoneen kannen asettaminen takaisin paikalleen](#)).
3. Pidä molemmista näytönohjaimista kiinni toisella kädellä ja irrota näytönohjainsilta (jos se on paikallaan) toisella kädellä vetämällä sitä ylös- ja pois päin tietokoneesta. Aseta se sivuun.
Toista, jos olet poistamassa kahta siltaa kolmen näytönohjaimen kokoonpanosta.



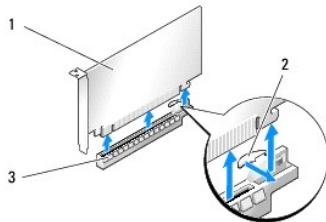
1	näytönohjaimen silta	2	virtaliittimet (2)
3	kahden korttipaikan PCIe-näytönohjain		

4. Irrota kaikki kaapelit kortista.
5. Irrota PCI-kortin tuulettimen suojuksen lukkoruuvit ja irrota suojus.
6. Irrota kortin kiinnitysruuvit asianmukaisen kortin kiinnityskiskosta ja käännä liuska taaksepäin kotelon takaseinän läpi.



1	kiinnitysruuvi	2	kortin kiinnityskisko
3	kiinnityskiskon kohdistusnasta	4	tuulettimen pidike

7. Paina mahdollista emolevyn liitännän kiinnityskielekettä samalla, kun tartut kortin yläkulmiin, ja irrota kortti liitännästä vetämällä sitä suoraan.



1	PCIe x16 -kortti	2	kiinnike
3	PCIe x16 -korttipaikka		

8. Asenna korttipaikan suojus tyhjiin korttipaikkaan. Lisätietoja kortin vaihtamisesta on kohdassa [Näytönohjainten asentaminen usean näytönohjaimen kokoonpanoon](#).

HUOMAUTUS: Korttipaikan suojuksen asentaminen tyhjiin korttipaikkoihin on välttämätöntä, jotta tietokone olisi FCC-säädösten mukainen. Lisäksi suojuksat estävät pölyä ja likaa pääsemästä tietokoneen sisään.

HUOMAUTUS: Näytönohjaimen siltaa (ei sisälly kaikkiin useiden näyttöjen kokoonpanoihin) ei tarvita, kun kokoonpanossa on vain yksi näytönohjain.

MUISTUTUS: Älä ohjaa korttien kaapeleita korttien ylitse tai taitse. Korttien ylitse ohjatut kaapelit saattavat estää tietokoneen kannen sulkemisen tai vahingoittaa laitteistoa.

9. Aseta PCI-kortin tuulettimen suojuksen ja tietokoneen kansi (katso kohtaa [Tietokoneen kannen asettaminen takaisin paikalleen](#)) takaisin paikoilleen liitä tietokone ja oheislaitteet pistorasiaan ja käynnistä laitteet.

Näytönohjainten asentaminen usean näytönohjaimen kokoonpanoon

HUOMAUTUS: Kahden tai kolmen näytönohjaimen kokoonpanon päivittäminen saattaa edellyttää lisäosia, jotka ovat tilattavissa Delliltä.

Tässä osassa käsitellään kahden tai kolmen PCIe-näytönohjaimen käyttämistä NVIDIA:n SLI (Scalable Link Interface) -liitännän hyödyntämiseksi. Lisätietoja muuntotyypisten PCI- tai PCIe-korttien asentamisesta on kohdassa [PCI-/PCI Express -kortin vaihtaminen](#).

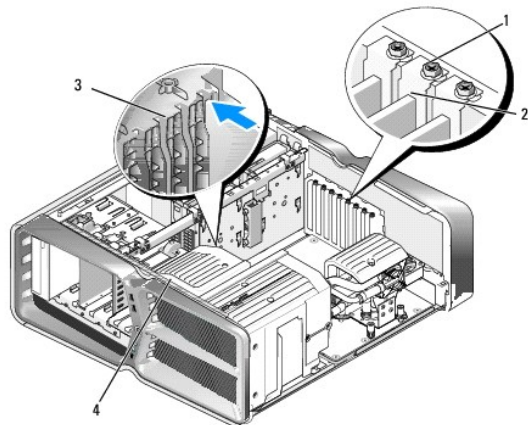
Joitakin laajennuskorttipaikkoja ei voi käyttää, jos kahden korttipaikan näytönohjain on asennettu johonkin PCIe x16 -korttipaikkaan. Jos olet päivittämässä yhden korttipaikan näytönohjaimesta kahden korttipaikan näytönohjaimen, poista kaikki mahdolliset kortit näistä laajennuspaikoista. Lisätietoja PCIe-kortin irrottamisesta on kohdassa [PCI- ja PCI Express -korttien vaihtaminen](#).

MUISTUTUS: Lisätietoja järjestelmän päivittämisestä käyttämään NVIDIA SLI (Scalable Link Interface) -moninäyttötekniikkaa on Dellin tukisivustossa osoitteessa support.dell.com.

1. Noudata kohdan [Alkutoimet](#) ohjeita.
2. Irrota tietokoneen kansi (katso kohtaa [Tietokoneen kannen asettaminen takaisin paikalleen](#)).
3. Irrota PCI-kortin tuulettimen suojuksen lukkoruuvit ja irrota suojus.
4. Vapauta korttipaikka irrottamalla korttipaikan suojus tai aiempi näytönohjain.

HUOMAUTUS: Jos olet päivittämässä usean näytönohjaimen kokoonpanoon, ja PCIe x1 -korttipaikassa on kortti, irrota se (katso kohtaa [PCI- ja PCI Express -korttien vaihtaminen](#)).

5. Asenna kaksi SLI-yhteensopivaa näytönohjainta emolevyn uloimpiin kahteen PCIe x16 -paikkaan.



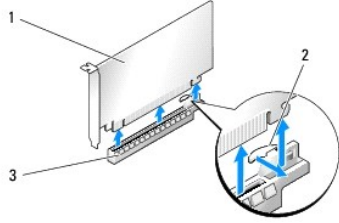
1	kiinnitysruuvi	2	kortin kiinnityskisko
3	kiinnityskiskon kohdistusnasta	4	tuulettimen pidike

6. Valmistelee kortit asennusta varten.

Korttien oppaissa on lisätietoja niiden määrittämisestä, sisäisten liitännöiden tekemisestä ja muusta mukauttamisesta.

7. Kohdista kukin kortti korttipaikkaan siten, että mahdollinen kiinnike osuu vastaavaan korttipaikkaan.

HUOMAUTUS: Jos kortti on täyspitkä, aseta kortin ohjain tuulettimen pidikkeen kohdistuspaikkaan.



1	PCIe x16 -kortti	2	kiinnike
3	PCIe x16 -korttipaikka		

△ MUISTUTUS: Muista vapauttaa kiinnike kortin asentamiseksi. Väärin asennettu kortti voi vahingoittaa emolevyä.

Vedä mahdollista kiinnikettä varovasti ja aseta kortti liitäntään. Paina lujasti alaspäin ja varmista, että kortti on oikein paikallaan korttipaikassa.

△ MUISTUTUS: Älä ohjaa korttien kaapeleita korttien ylitse tai taitse. Korttien ylitse ohjatut kaapelit saattavat estää tietokoneen kannen sulkemisen tai vahingoittaa laitteistoa.

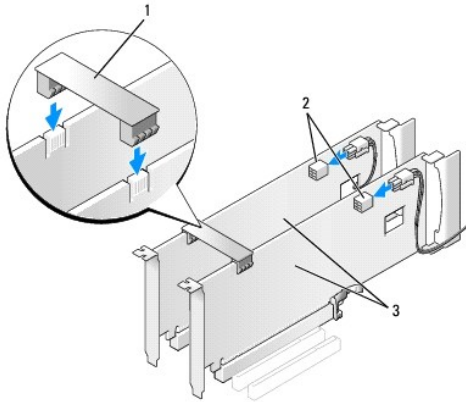
△ MUISTUTUS: Väärin liitetty näyttöohjaimen virtajohto voi heikentää näyttöohjaimen suorituskykyä.

8. Kiristä kortin kiinnityskiskon ruuvit asianmukaiseen korttipaikkaan.

9. Toimi samoin muiden näyttöohjainten kanssa.

Liitä PCIe-virtajohtot järjestelmän virtalähteestä kuhunkin näyttöohjaimen. Kortin oppaassa on lisätietoja kortin kaapeliliitännöistä.

10. Asenna NVIDIA:n SLI-liitin kahden uloimman näyttöohjaimen yli. Kunkin SLI-yhteensopivan näyttöohjaimen yläpuolella on SLI-liitäntäkieleke. Paina kutakin liittintä lujasti siten, että liittimet peittävät liitäntäkielekkeen kokonaan.



1	näyttöohjaimen silta	2	virtaliittimet (2)
3	kahden korttipaikan PCIe-näyttöohjain		

11. Laske mahdollinen näyttöohjaimen silta asennettujen korttien yli ja napsauta se paikalleen.

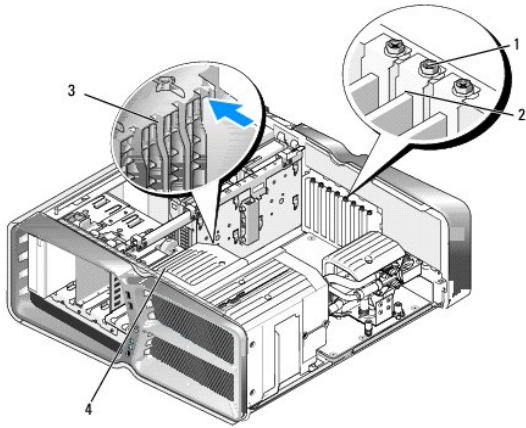
12. Aseta tietokoneen kansi takaisin paikalleen, liitä tietokone ja oheislaitteet (katso kohta [Tietokoneen kannen asettaminen takaisin paikalleen](#)) uudelleen pistorasioihin ja kytke sitten laitteisiin virta.

PCI- ja PCI Express -korttien vaihtaminen

△ **MUISTUTUS:** Voit välttää staattisia sähköpurkauksia ja tietokoneen sisäosien vahingoittumisen maadoittamalla itsesi maadoitusrannekeella tai koskettamalla välillä tietokoneen rungon maalaamatonta metallipintaa.

△ **MUISTUTUS:** Jos tietokoneeseen oli asennettu valmiiksi PCI Express -grafiikkakortti, korttia ei tarvitse poistaa, kun asennetaan lisää näyttöohjaimia. Korttia tarvitaan kuitenkin vianmäärityksessä. Jos poistat kortin, säilytä se suojatussa ja turvallisessa paikassa.

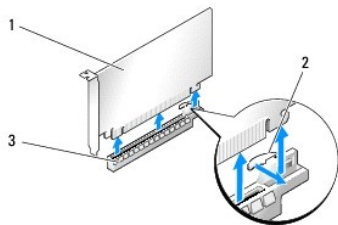
1. Noudata kohdan [Alkutoimet](#) ohjeita.
2. Irrota tietokoneen kansi (katso kohtaa [Tietokoneen kannen asettaminen takaisin paikalleen](#)).
3. Irrota kaikki kaapelit kortista.
4. Jos kortti on täysipitkä, irrota PCI-kortin tuulettimen suojuksen lukkoruuvit ja irrota suojus.
5. Irrota kortin kiinnityskiskon ruuvi.



1	kiinnitysruuvi	2	kortin kiinnityskisko
3	kiinnityskiskon kohdistusnasta	4	tuulettimen pidike

6. Paina mahdollista emolevyn liitännän kiinnityskielekettä samalla, kun tartut kortin yläkulmiin, ja irrota kortti liitännästä vetämällä sitä suoraan.

🔧 **HUOMAUTUS:** Jos kortti on täysipitkä, paina tuulettimen pidikkeen kohdistusnastojen päässä olevaa kiinnityskielekettä.



1	PCIe x16 -kortti	2	kiinnike
3	PCIe x16 -korttipaikka		

7. Asenna korttipaikan suojus tyhjiin korttipaikkaan. Lisätietoja kortin vaihtamisesta on kohdassa [PCI-/PCI Express -kortin vaihtaminen](#).

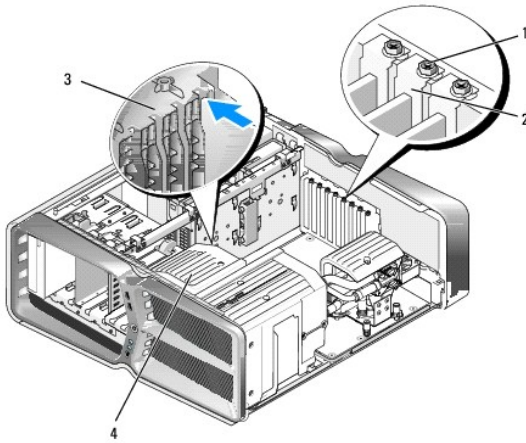
🔧 **HUOMAUTUS:** Korttipaikan suojuksen asentaminen tyhjiin korttipaikkoihin on välttämätöntä, jotta tietokone olisi FCC-säädösten mukainen. Lisäksi suojuukset estävät pölyä ja likaa pääsemästä tietokoneen sisään.

△ **MUISTUTUS:** Älä ohjaa korttien kaapeleita korttien ylitse tai taitse. Korttien ylitse ohjatut kaapelit saattavat estää tietokoneen kannen sulkemisen tai vahingoittaa laitteistoa.

8. Kiristä kortin kiinnityskiskon ruuvi.
9. Kiinnitä korttipaikan tuulettimen suojus takaisin paikalleen.
10. Aseta tietokoneen kansi takaisin paikalleen, liitä tietokone ja oheislaitteet (katso kohtaa [Tietokoneen kannen asettaminen takaisin paikalleen](#)) uudelleen pistorasioihin ja kytke sitten laitteisiin virta.
11. Poista irrottamasi kortin ohjaimen asennus.

△ MUISTUTUS: Jos käytössä on valinnainen useiden näyttöohjainten kokoonpano tai olet päivittämässä siihen, kohdassa [Näyttöohjainten asentaminen usean näyttöohjaimen kokoonpanoon](#) on lisätietoja näyttöohjaimen asentamisesta.

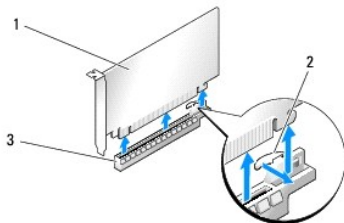
12. Jos asennettujen korttien päällä on näyttöohjaimen silta, paina sen kielekettä ja kierrä sitä ylöspäin, jotta pääset käsiksi korttiin.
13. Paina asianmukaisen korttipaikan näyttöohjaimen sillan yläosassa olevaa kielekettä alaspäin ja käännä silta taaksepäin kotelon takaseinän läpi.



1	kiinnitysruuvi	2	kortin kiinnityskisko
3	kiinnityskiskon kohdistusnasta	4	tuulettimen pidike

14. Vapauta korttipaikka irrottamalla korttipaikan suojus tai aiempi näyttöohjain (katso kohtaa [PCI- ja PCI Express -korttien vaihtaminen](#)).
15. Valmistele kortti asennusta varten.
Kortin oppaassa on lisätietoja kortin määrittämisestä, sisäisten liitännöiden tekemisestä ja muusta mukauttamisesta.
16. Kohdista kortti korttipaikkaan siten, että mahdollinen kiinnike osuu vastaavaan korttipaikkaan.

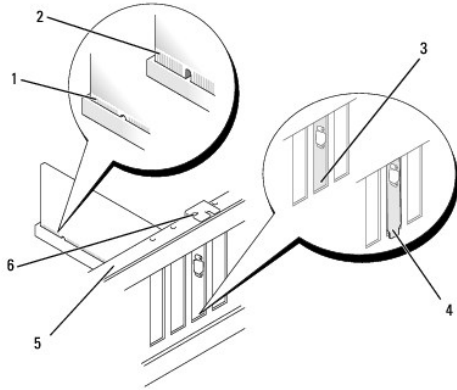
🔍 HUOMAUTUS: Jos kortti on täyspitkä, aseta kortin ohjain tuulettimen pidikkeen kohdistuspaikkaan.



1	PCIe x16 -kortti	2	kiinnike
3	PCIe x16 -korttipaikka		

△ **MUISTUTUS:** Muista vapauttaa kiinnike kortin asentamiseksi. Väärin asennettu kortti voi vahingoittaa emolevyä.

17. Vedä mahdollista kiinnikettä varovasti ja aseta kortti liitäntään. Paina lujasti alaspäin ja varmista, että kortti on oikein paikallaan korttipaikassa.



1 kortin liitin (paikallaan)	2 kortin liitin (ei paikallaan)
3 oikein korttipaikkaan kohdistettu suojus	4 väärin, korttipaikan ulkopuolelle kohdistettu suojus
5 kohdistuspalkki	6 kiinnityskiskon kohdistusnasta

△ **MUISTUTUS:** Älä ohjaa korttien kaapeleita korttien ylitse tai taitse. Korttien ylitse ohjatut kaapelit saattavat estää tietokoneen kannen sulkemisen tai vahingoittaa laitteistoa.

△ **MUISTUTUS:** Väärin liitetty näyttöohjaimen virtajohto voi heikentää näyttöohjaimen suorituskykyä.

18. Liitä kaikki korttiin tarvittavat kaapelit.

Kortin oppaassa on lisätietoja kortin kaapeliliitännöistä.

△ **MUISTUTUS:** Varmista ennen kortin kiinnityskiskon kääntämistä takaisin paikalleen, että kaikkien korttien ja korttipaikojen suojusten yläosat ovat kohdistuspalkin suuntaisia ja kunkin kortin tai suojuksen lovi osuu oikein kohdistuspalkkiin.

19. Käännä näyttöohjaimen silta alkuasentoon. Työnnä sen kärkeä, jotta kieleke napsahtaa paikalleen.

20. Laske mahdollinen näyttöohjaimen silta asennettujen korttien yli ja napsauta se paikalleen.

21. Aseta tietokoneen kansi (katso kohtaa [Tietokoneen kannen asettaminen takaisin paikalleen](#)) takaisin paikalleen, liitä tietokone ja oheislaitteet uudelleen pistorasioihin ja kytke sitten laitteisiin virta.

22. Asenna kortin oppaassa kuvatut kortin tarvitsemat ohjaimet.

[Takaisin sisällysluetteloon](#)

Pariston asettaminen paikalleen

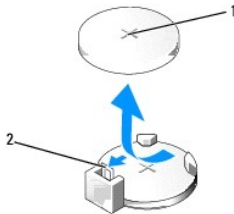
Dell™ XPS™ 730/730X -huolto-opas

VAROITUS: Ennen toimenpiteiden suorittamista tietokoneen sisällä lue tietokoneen mukana toimitetut turvallisuusohjeet. Lisää turvallisuusohjeita on Regulatory Compliance -sivulla osoitteessa www.dell.com/regulatory_compliance.

VAROITUS: Väärin asennettu uusi paristo voi räjähtää. Vaihda paristo vain valmistajan suosittelemaan samanlaisen tai vastaavanlaiseen paristoon. Hävitä käytetyt paristot valmistajan ohjeiden mukaisesti.

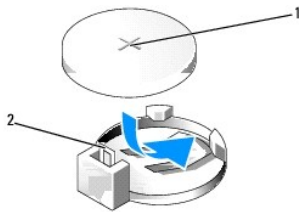
1. Kirjaa muistiin kaikki järjestelmän asetukset (katso kohtaa [System Setup \(Järjestelmän asetukset\)](#)), jotta voit palauttaa ne kohdan [vaihe 10](#) ohjeiden mukaan.
2. Noudata kohdan [Alkutoimet](#) ohjeita.
3. Irrota tietokoneen kansi (katso kohtaa [Tietokoneen kannen asettaminen takaisin paikalleen](#)).
4. Paikanna paristopaikka (katso kohtaa [Emolevyn osat](#)).

MUISTUTUS: Jos irrotat pariston paikastaan tylpän esineen avulla, varo koskettamasta emolevyä esineellä. Varmista ennen pariston irrottamista, että esine on pariston ja liittännän välissä. Muutoin saatat vahingossa irrottaa paristoliittännän tai rikkoa emolevyn virtapiirejä.



1	paristo (positiivinen puoli)	2	pariston vapautusvipu
---	------------------------------	---	-----------------------

5. Vedä pariston vapautusvipua varovasti poispariston vapautusvipusta, niin paristo ponnahtaa ulos.
6. Irrota paristo järjestelmästä ja hävitä se asianmukaisesti.
7. Aseta uusi paristo liittämään pluspuoli ylöspäin ja napsauta se paikalleen.



1	paristo (positiivinen puoli)	2	pariston vapautusvipu
---	------------------------------	---	-----------------------

8. Aseta tietokoneen kansi takaisin paikalleen (katso kohtaa [Tietokoneen kannen asettaminen takaisin paikalleen](#)).
9. Liitä tietokone ja oheislaitteet pistorasiaan ja kytke niihin virta.
10. Avaa järjestelmän asetukset (katso kohtaa [System Setup \(Järjestelmän asetukset\)](#)) ja palauta asetukset, jotka kirjasit muistiin kohdassa [vaihe 1](#).

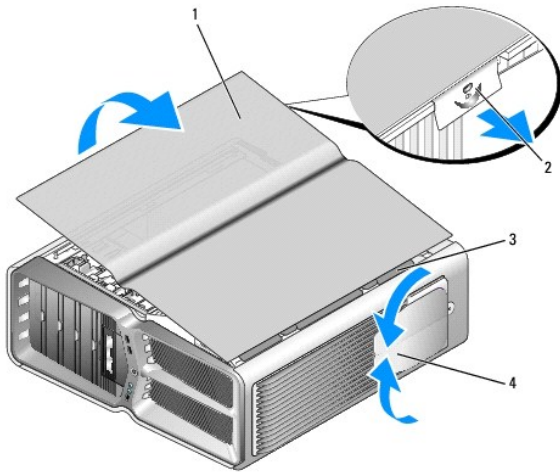
[Takaisin sisällysluetteloon](#)

Tietokoneen kannen asettaminen takaisin paikalleen

Dell™ XPS™ 730/730X -huolto-opas

- VAROITUS:** Ennen toimenpiteiden suorittamista tietokoneen sisällä lue tietokoneen mukana toimitetut turvallisuusohjeet. Lisää turvallisuusohjeita on Regulatory Compliance -sivulla osoitteessa www.dell.com/regulatory_compliance.
- VAROITUS:** Suojaudu sähköiskulta irrottamalla tietokone aina sähköpistorasiasta ennen kannen avaamista.
- VAROITUS:** Älä käytä laitteita mitkään kannet (mukaan luettuna esimerkiksi tietokoneen kannet, reunakehikot, läpivientipitimet ja etupaneelin upotusosat) irrotettuina.
- MUISTUTUS:** Varmista, että pöydällä on kannen avaamiseksi riittävästi tilaa, eli vähintään 30 senttiä.

1. Noudata kohdan [Alkutoimet](#) ohjeita.
2. Vedä kannen vapautuspainiketta taaksepäin.



1	tietokoneen kansi	2	kannen vapautuspainike
3	kannen saranakielekkeet	4	tukijalat (kiinni)

3. Kun kannen vapautuspainike on vedetty taakse, tartu kannen reunoihin, käännä kannen yläosaa ylös- ja pois päin tietokoneesta.
4. Irrota kansi saranapaikoista työntämällä sitä eteen- ja ylöspäin ja aseta se sivuun turvalliseen paikkaan.
5. Aseta tietokoneen kansi takaisin paikalleen samalla tavalla kuin irrotitkin sen, mutta päinvastaisessa järjestyksessä.

[Takaisin sisällysluetteloon](#)

[Takaisin sisällysluetteloon](#)

Tietokoneen jalustan vaihtaminen

Dell™ XPS™ 730/730X -huolto-opas

VAROITUS: Tietokone on painava ja sen siirtäminen voi olla hankalaa. Pyydä apua tietokoneen nostamiseen, siirtämiseen ja kallistamiseen. Nosta aina oikealla tavalla loukkaantumisen välttämiseksi. Vältä kyykistelyä nostamisen aikana.

VAROITUS: Jalusta on aina asennettava, jotta järjestelmä olisi mahdollisimman vakaa. Jos tietokoneen jalustaa ei asenneta, tietokone saattaa kaatua, mikä voi aiheuttaa henkilövahinkoja tai vaurioittaa tietokonetta.

1. Noudata kohdan [Alkutoimet](#) ohjeita.
2. Löysää kiinnitysruuvi, jolla jalusta on kiinni tietokoneen alaosassa.
3. Työnnä jalustaa varovasti taaksepäin tietokoneen takaosaa kohti ja irrota jalusta vetämällä sitä poispäin tietokoneesta.



4. Aseta tietokoneen jalusta takaisin paikalleen samalla tavalla kuin irrotitkin sen, mutta päinvastaisessa järjestyksessä.



[Takaisin sisällysluetteloon](#)

[Takaisin sisällysluetteloon](#)

Jäähdytyslementin vaihtaminen

Dell™ XPS™ 730/730X -huolto-opas

- [Ilmajäähdytyslementin vaihtaminen](#)
- [Nestejäähdytyslementin vaihtaminen](#)

VAROITUS: Ennen toimenpiteiden suorittamista tietokoneen sisällä lue tietokoneen mukana toimitetut turvallisuusohjeet. Lisää turvallisuusohjeita on Regulatory Compliance -sivulla osoitteessa www.dell.com/regulatory_compliance.

MUISTUTUS: Älä tee seuraavia vaiheita, ellei ole aikaisemmin irrottanut ja vaihtanut laitteiden osia. Näiden vaiheiden tekeminen väärin voi vahingoittaa emolevyä. Lisätietoja teknisestä tuesta on [asennusoppaassa](#).

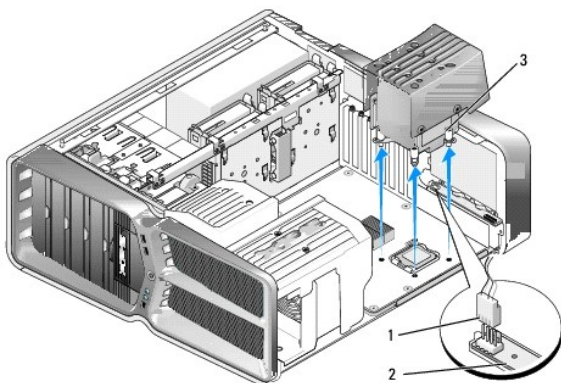
Tietokoneessa on joko ilma- tai H2Ceramic (tunnettu myös nimillä H2C ja Hot-to-Cold) -nestejäähdytysjärjestelmä.

Ilmajäähdytyslementin vaihtaminen

1. Noudata kohdan [Alkutoimet](#) ohjeita.
2. Irrota tietokoneen kansi (katso kohtaa [Tietokoneen kannen asettaminen takaisin paikalleen](#)).

VAROITUS: Suorittimen jäähdytyslementti voi kuumentua voimakkaasti normaalin käytön aikana. Anna jäähdytyslementin jäähtyä tarpeeksi, ennen kuin kosketat sitä.

3. Löysää neljä lukkoruuvia, joilla jäähdytyslementti on kiinni rungossa.
4. Nosta jäähdytyslementti varovasti rungosta ulos. Jäähdytyslementtiä on ehkä väännettävä varovasti, jotta se irtoaa kokonaan.
5. Irrota tuulettimen kaapeli takatuulettiinliitännästä, joka sijaitsee rungon takaosan LED-virtapiirilevyssä.



1	tuulettimen virtaliitin	2	LED-piirilevy
3	lukkoruuvit (4)		

MUISTUTUS: Suorittimen jäähdytyslementti on kiinni suorittintuulettimen suojuksessa. Kun irrotat suorittintuulettimen suojuksen, aseta se ylösalaisin tai kyljelleen, jotta jäähdytyslementin lämpöpinta ei vahingoitu.

MUISTUTUS: Varmista, että suorittimen yläosaan on levitetty tarpeeksi piitahnaa. Piitahna on keskeisen tärkeää riittävän lämpösidosken muodostumiseksi. Se takaa suorittimen optimaalisen suorituskyvyn.

6. Aloita ilmajäähdytyslementin asentaminen levittämällä piitahnaa suorittimen yläosaan tarpeen mukaan.
7. Kohdista jäähdytyslementin ruuvien reiät tietokoneen alaosassa olevien reikien kohtaan ja kiinnitä jäähdytyslementti kiristämällä ruuvit.

- Liitä tuulettimen kaapeli LED-piirilevyn takatuuletinliitäntään.
- Aseta tietokoneen kansi takaisin paikalleen (katso kohtaa [Tietokoneen kannen asettaminen takaisin paikalleen](#)).

Nestejäähdytys-elementin vaihtaminen

VAROITUS: Nestejäähdytys-elementti jäädyttää sekä emolevyn piirilevyä että suorittinta. Jos nestejäähdytys-elementti korvataan muulla kuin alkuperäisellä elementillä, järjestelmään on asennettava jäähdytysratkaisu piirilevyn ylikuumentumisen estämiseksi. Jos Dellin toimittamaa tai jonkin muun valmistajan jäähdytysratkaisua ei asenneta, järjestelmä voi vahingoittua ja muuttua käyttökelvottomaksi.

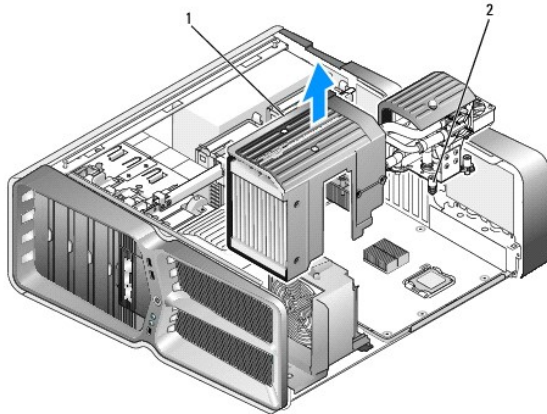
- Noudata kohdan [Alkutoimet](#) ohjeita.
- Irrota tietokoneen kansi (katso kohtaa [Tietokoneen kannen asettaminen takaisin paikalleen](#)).

VAROITUS: Suorittimen jäähdytys-elementti voi kuumentua voimakkaasti normaalin käytön aikana. Anna jäähdytys-elementin jäähtyä tarpeeksi, ennen kuin kosketat sitä.

- Noudata seuraavia varoituksia, kun käsittelet nestejäähdytys-elementtiä.
 - Nestejäähdytysjärjestelmä ei ole käyttäjän huollettavissa tai päivitettävissä. Vain valtuutettu huolto saa huoltaa tietokonetta.
 - Järjestelmän nestejäähdytys-elementti sisältää jäähdytysnestettä, jota ei voi lisätä. Jos jäähdytysnestettä vuotaa ulos, katkaise järjestelmästä virta välittömästi. Irrota järjestelmä pistorasiasta ja ota yhteys Dellin tekniseen tukeen.
 - Jos jäähdytysnestettä joutuu iholle, pese iho saippuavedellä. Jos iho ärtyy, ota yhteys lääkäriin.
 - Jos jäähdytysnestettä joutuu silmiin, pidä silmiä auki ja huuhtele niitä heti vedellä 15 minuutin ajan. Jos silmät ovat edelleen ärtyneet, ota yhteys lääkäriin.
- Irrota nestejäähdytys-elementin kaapeli emolevyn H2C-liitännästä (katso kohtaa [Pääpiirilevy](#)).

MUISTUTUS: Suorittimen jäähdytys-elementti on kiinni nestejäähdytys-elementissä. Kun irrotat nestejäähdytys-elementin, aseta se ylösalaisin tai kyljelleen, jotta jäähdytys-elementin lämpöpinta ei vahingoitu.

- Löysää nestejäähdytys-elementin ruuvit, nosta elementti ulos tietokoneesta ja aseta se sivuun.



1	nestejäähdytys-elementti	2	lukkoruuvit
---	--------------------------	---	-------------

MUISTUTUS: Varmista, että suorittimen yläosaan on levitetty tarpeeksi piitahnaa. Piitahna on keskeisen tärkeää riittävän lämpösidosken muodostumiseksi. Se takaa suorittimen optimaalisen suorituskyvyn.

- Aloita nestejäähdytys-elementin asentaminen levittämällä piitahnaa suorittimen yläosaan tarpeen mukaan.
- Kohdista nestejäähdytys-elementin ruuvien reiät tietokoneen alaosassa olevien reikien kohtaan ja kiinnitä jäähdytys-elementti kiristämällä ruuvit.

8. Liitä nestejäähdytyskaapeli emolevyn H2C-liitäntään (katso kohtaa [Pääpiirilevy](#)).
 9. Sulje tietokoneen kansi (katso kohtaa [Tietokoneen kannen asettaminen takaisin paikalleen](#)).
 10. Liitä tietokone ja oheislaitteet pistorasiaan ja kytke niihin virta.
-

[Takaisin sisällysluetteloon](#)

[Takaisin sisällysluetteloon](#)

Asemien vaihtaminen

Dell™ XPS™ 730/730X -huolto-opas

- [Kiintolevyn asettaminen paikalleen](#)
- [Asemapaneelin asettaminen takaisin paikalleen](#)
- [Levykeaseman vaihtaminen \(vain XPS 730\)](#)
- [Muistikortintukijan vaihtaminen](#)

VAROITUS: Ennen toimenpiteiden suorittamista tietokoneen sisällä lue tietokoneen mukana toimitetut turvallisuusohjeet. Lisää turvallisuusohjeita on Regulatory Compliance -sivulla osoitteessa www.dell.com/regulatory_compliance.

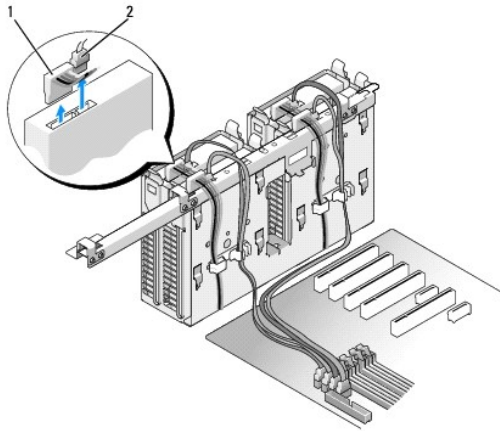
Kiintolevyn asettaminen paikalleen

VAROITUS: Suojaudu sähköiskulta irrottamalla tietokone aina sähköpistorasiasta ennen kannen avaamista.

MUISTUTUS: Jos vaihdat kiintolevyn, jonka tietoja haluat säilyttää, varmuuskopioi tiedostot ennen tämän toimenpiteen aloittamista.

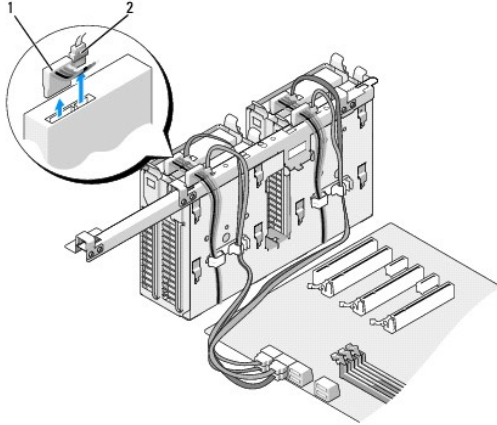
1. Noudata kohdan [Aikutoimet](#) ohjeita.
2. Irrota tietokoneen kansi (katso kohtaa [Tietokoneen kannen asettaminen takaisin paikalleen](#)).
3. Irrota virtajohto ja datakaapeli kiintolevystä.

Dell™ XPS™ 730:



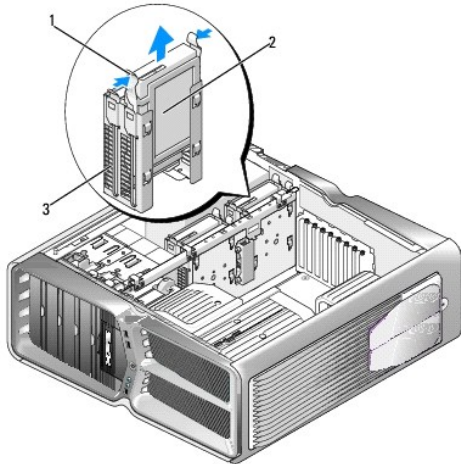
1	virtajohto	2	datakaapeli
---	------------	---	-------------

Dell XPS 730X:



1	virtajohto	2	datakaapeli
---	------------	---	-------------

4. Paina kiintolevyn telineen sivuissa olevia sinisiä kielekkeitä toisiaan kohti ja liu'uta kiintolevy ylös ja ulos kiintolevypaikasta.



1	siniset kielekkeet (2)	2	kiintolevy
3	kiintolevypaikka		

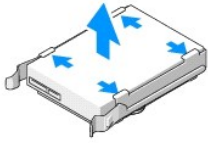
HUOMAUTUS: Jos kiintolevypaikassa on kiintolevyn teline, irrota teline ennen uuden kiintolevyn asentamista.

5. Valmistelee uusi kiintolevy asennettavaksi ja tarkista kiintolevyn oppaasta, että se sopii tietokoneen kokoonpanoon.

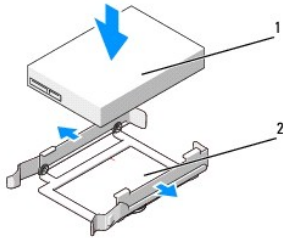
HUOMAUTUS: Jos asennettavaan kiintolevyyeen ei ole liitetty kiintolevyn telinettä, käytä alkuperäistä telinettä. Napsauta teline uuteen kiintolevyyeen.

3,5 tuuman kiintolevy:

Poistaminen:



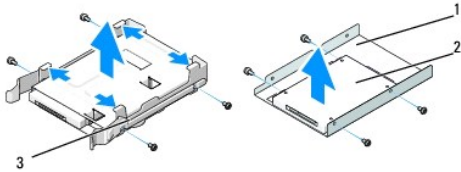
Vaihtaminen:



1	kiintolevy	2	kiintolevyn teline
---	------------	---	--------------------

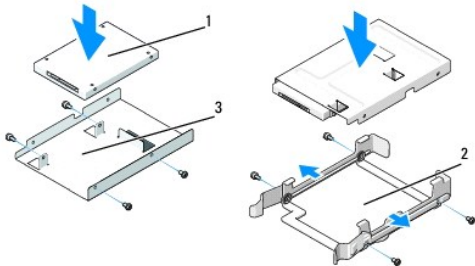
2,5 tuuman kiintolevy:

Poistaminen:



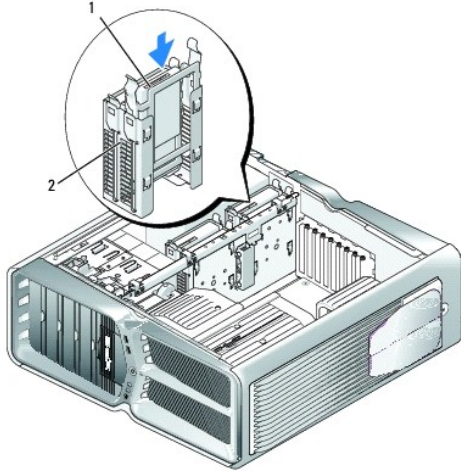
1	kiintolevykotelo	2	kiintolevy
3	kiintolevyn teline		

Vaihtaminen:



1	kiintolevy	2	kiintolevyn teline
3	kiintolevykotelo		

6. Varmista, että kiintolevy paikka on tyhjä eikä siinä ole mitään esteitä.
7. Työnnä kiintolevy kiintolevy paikkaan siten, että se napsahtaa tukevasti paikalleen.

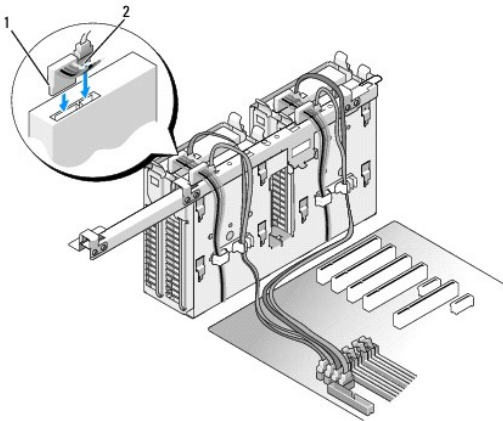


1	kiintolevy	2	kiintolevypaikka
---	------------	---	------------------

⚠ **MUISTUTUS:** Varmista, että kaikkien liitäntöjen kaapelit on liitetty oikein ja tukevasti.

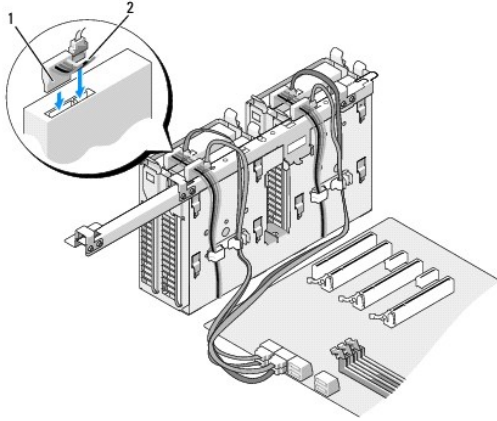
8. Liitä virtajohto kiintolevyyn.
9. Liitä kiintolevyn datakaapeli kiintolevyyn.

Dell XPS 730:



1	virtajohto	2	datakaapeli
---	------------	---	-------------

Dell XPS 730X:



1	virtajohto	2	datakaapeli
---	------------	---	-------------

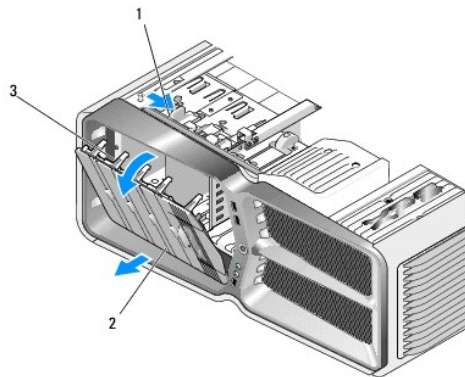
10. Aseta tietokoneen kansi takaisin paikalleen (katso kohtaa [Tietokoneen kannen asettaminen takaisin paikalleen](#)).

11. Liitä tietokone ja ohjelaitteet pistorasiaan ja kytke niihin virta.

Katso aseman oppaasta lisätietoja aseman toiminnan mahdollisesti edellyttämien ohjainten asentamisesta.

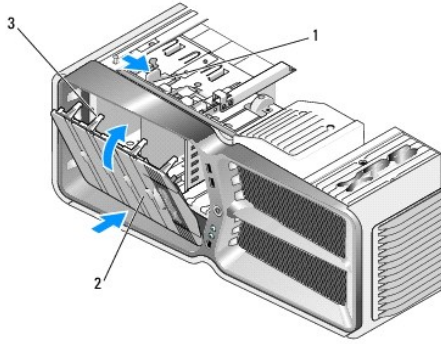
Asemapaneelin asettaminen takaisin paikalleen

1. Noudata kohdan [Alkutoimet](#) ohjeita.
2. Irrota tietokoneen kansi (katso kohtaa [Tietokoneen kannen asettaminen takaisin paikalleen](#)).
3. Liu'uta aseman vapautuspainiketta tietokoneen alaosaan kohti, kunnes aseman paneeli napsahtaa auki.



1	aseman vapautuspainike	2	asemapaneeli
3	asemapaneelin kielekkeet		

4. Käännä asemapaneelia ulospäin ja nosta se irti sivusaranoistaan.
5. Aseta asemapaneeli sivuun turvalliseen paikkaan.
6. Asenna uusi asemapaneeli kohdistamalla asemapaneelin kielekkeet sivuluukun saranoihin.

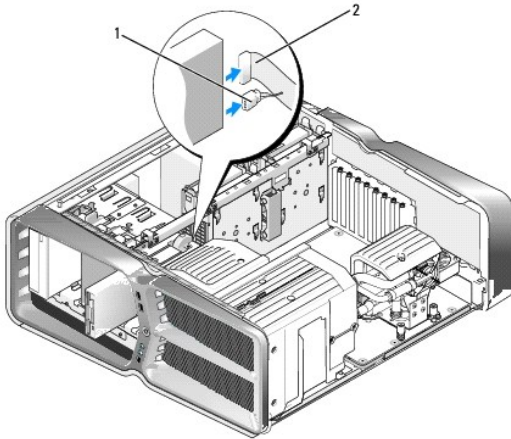


1	aseman vapautuspainike	2	asemapaneeli
3	asemapaneelin kielekkeet		

7. Käännä asemapaneelia tietokonetta kohti, kunnes se napsahtaa paikalleen asemapaneeliin.
8. Aseta tietokoneen kansi takaisin paikalleen (katso kohtaa [Tietokoneen kannen asettaminen takaisin paikalleen](#)).

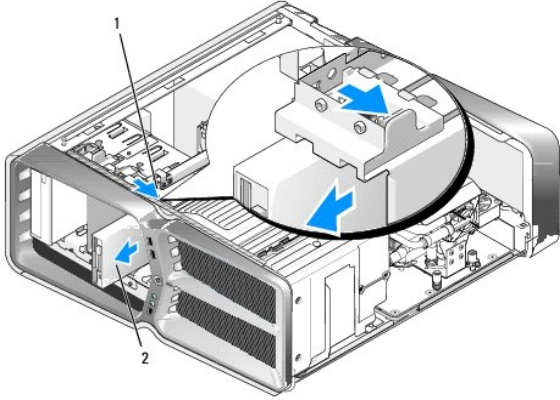
Levykeaseman vaihtaminen (vain XPS 730)

1. Noudata kohdan [Alkutoimet](#) ohjeita.
2. Irrota tietokoneen kansi (katso kohtaa [Tietokoneen kannen asettaminen takaisin paikalleen](#)).
3. Irrota asemapaneeli (katso kohtaa [Asemapaneelin asettaminen takaisin paikalleen](#)).
4. Irrota virtajohto ja datakaapeli levykeaseman takaa.



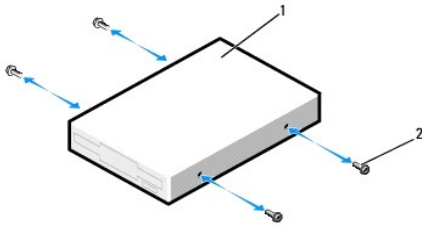
1	virtajohto	2	levykeaseman datakaapeli
---	------------	---	--------------------------

5. Vapauta kiinnitysruuvi liu'uttamalla aseman vapautuspainiketta tietokoneen alaosaan kohti ja liu'uta asema ulos asemapaikasta.



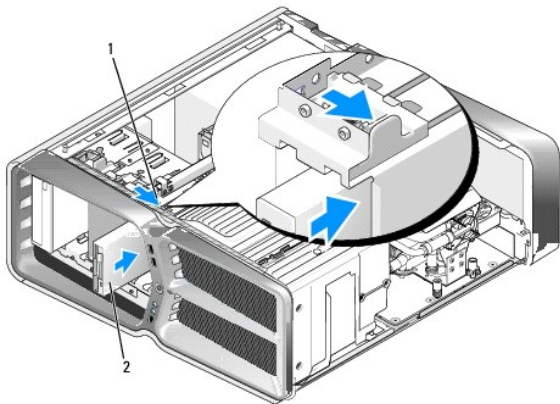
1	aseman vapautuspainike	2	levykeasema
---	------------------------	---	-------------

6. Jos uudessa levykeasemassa ei ole kiinnitysruuveja, tarkista onko niitä asemapaneelin sisäpuolella. Jos löydät ruuvit, kiinnitä ne uuteen asemaan.



1	levykeasema	2	kiinnitysruuvit (4)
---	-------------	---	---------------------

7. Työnnä levykeasema asemapaikkaan siten, että se napsahtaa paikalleen.



1	aseman vapautuspainike	2	levykeasema
---	------------------------	---	-------------

8. Liitä virtajohto ja datakaapeli levykeaseman taakse.

9. Tarkista kaikki kaapeliliitännät ja taivuta kaapelit pois tieltä, jotta ne eivät estä ilmavirtausta tuulettimen ja tuuletusaukkojen välillä.

10. Aseta asemapaneeli takaisin paikalleen (katso kohtaa [Asemapaneelin asettaminen takaisin paikalleen](#)).

11. Aseta tietokoneen kansi takaisin paikalleen (katso kohtaa [Tietokoneen kannen asettaminen takaisin paikalleen](#)).

12. Liitä tietokone ja oheislaitteet pistorasiaan ja kytke niihin virta.

Katso aseman oppaasta lisätietoja aseman toiminnan mahdollisesti edellyttämien ohjainten asentamisesta.

13. Avaa järjestelmän asetukset (katso kohtaa [System Setup \(Järjestelmän asetukset\)](#)) ja valitse asianmukainen **Levykeasema**-vaihtoehto.

Optisen aseman vaihtaminen

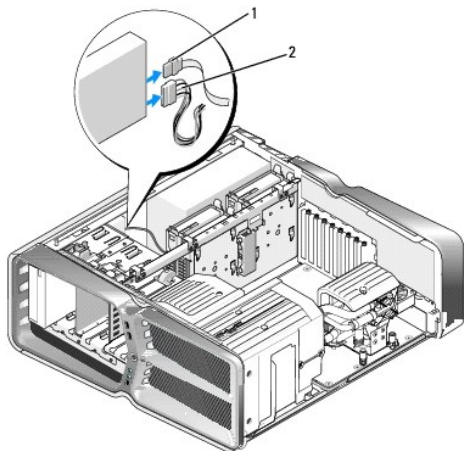
1. Noudata kohdan [Alkutoimet](#) ohjeita.

2. Irrota tietokoneen kansi (katso kohtaa [Tietokoneen kannen asettaminen takaisin paikalleen](#)).

3. Irrota asemapaneeli (katso kohtaa [Asemapaneelin asettaminen takaisin paikalleen](#)).

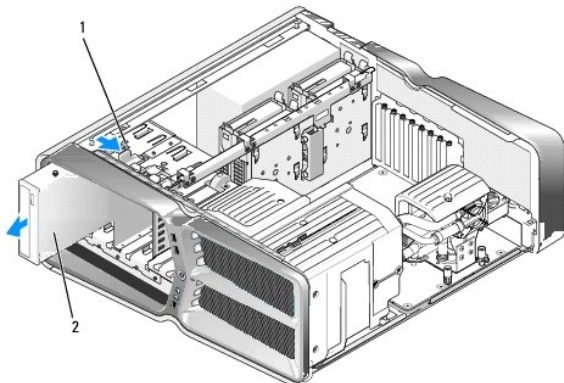
4. Irrota virtajohto ja datakaapeli aseman takaa.

HUOMAUTUS: Jos olet poistamassa tietokoneen ainoan optisen aseman etkä vaihda sen tilalle heti uutta, irrota datakaapeli emolevystä ja aseta se sivuun.




1	datakaapeli	2	virtajohto
---	-------------	---	------------

5. Vapauta kiinnitysruuvi liu'uttamalla aseman vapautuspainiketta tietokoneen alaosaan kohti ja liu'uta optinen asema ulos asemapaikasta.

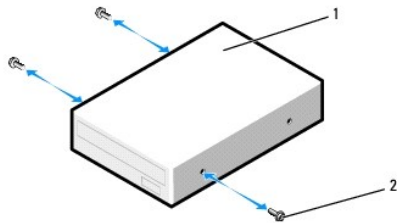


1	aseman vapautuspainike	2	optinen asema
---	------------------------	---	---------------

6. Valmistele uusi optinen asema asennettavaksi ja tarkista sen oppaasta, että se sopii tietokoneen kokoonpanoon.

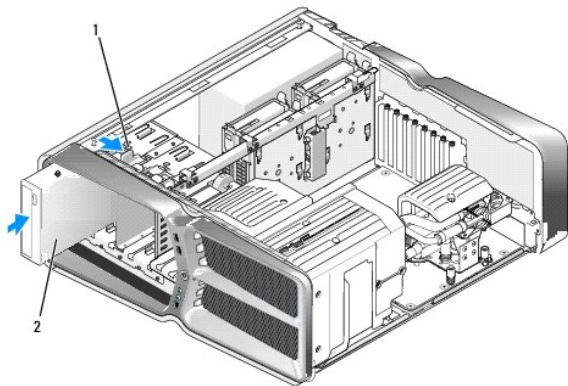
 **HUOMAUTUS:** Jos asennat IDE-asemaa, määritä sen kaapelinvalinta-asetus.

7. Jos uudessa asemassa ei ole kiinnitysruuveja, tarkista onko niitä asemapaneelin sisäpuolella. Jos löydät ruuvit, kiinnitä ne uuteen asemaan.



1	optinen asema	2	kiinnitysruuvit (3)
---	---------------	---	---------------------

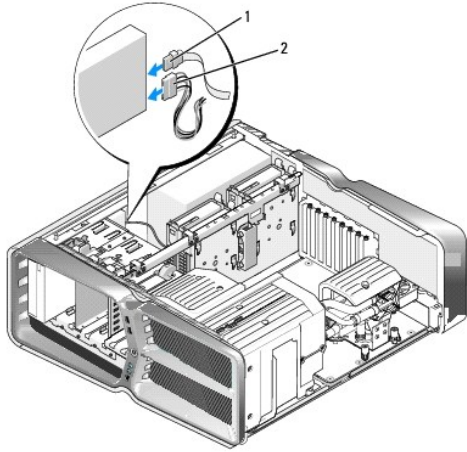
8. Liu'uta asemaa asemapaikkaan varovasti, kunnes kuulet napsahduksen tai huomaat muuten, että asema on tukevasti paikallaan.



1	aseman vapautuspainike	2	optinen asema
---	------------------------	---	---------------

9. Liitä virtajohto ja datakaapeli optiseen asemaan.

Lisätietoja emolevyn liitännän sijainnista on kohdassa [Emolevyn osat](#).

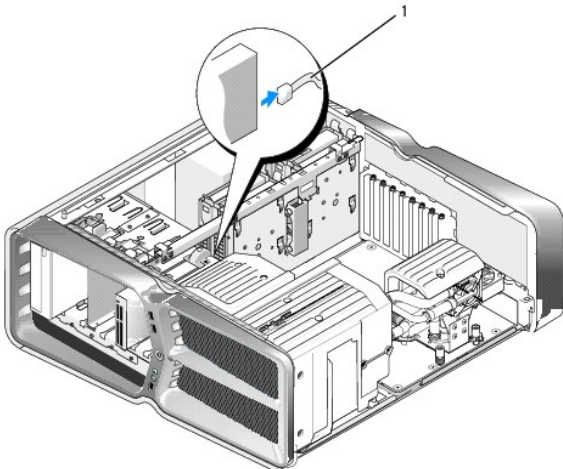


1	virtajohto	2	datakaapeli
---	------------	---	-------------

10. Tarkista kaikki kaapeliliitännät ja taivuta kaapelit pois tieltä, jotta ne eivät estä ilmvirtausta tuulettimen ja tuuletusaukkojen välillä.
11. Aseta asemapaneeli takaisin paikalleen (katso kohtaa [Asemapaneelin asettaminen takaisin paikalleen](#)).
12. Aseta tietokoneen kansi takaisin paikalleen (katso kohtaa [Tietokoneen kannen asettaminen takaisin paikalleen](#)).
13. Liitä tietokone ja oheislaitteet pistorasiaan ja kytke niihin virta.
Katso aseman oppaasta lisätietoja aseman toiminnan mahdollisesti edellyttämien ohjainten asentamisesta.
14. Avaa järjestelmän asetukset (katso kohtaa [System Setup \(Järjestelmän asetukset\)](#)) ja valitse asianmukainen **Asema**-vaihtoehto.

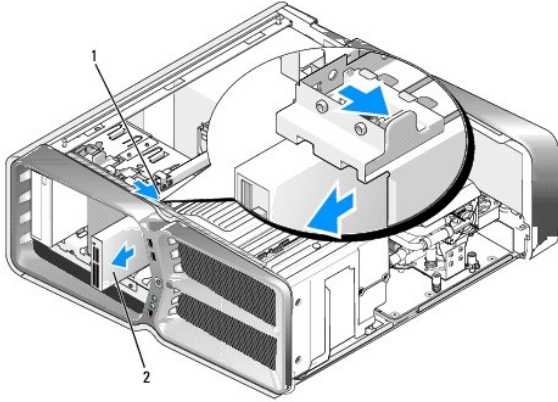
Muistikortinlukijan vaihtaminen

1. Noudata kohdan [Alkutoimet](#) ohjeita.
2. Irrota tietokoneen kansi (katso kohtaa [Tietokoneen kannen asettaminen takaisin paikalleen](#)).
3. Irrota asemapaneeli (katso kohtaa [Asemapaneelin asettaminen takaisin paikalleen](#)).
4. Irrota kaapeli muistikortinlukijan takaosasta.



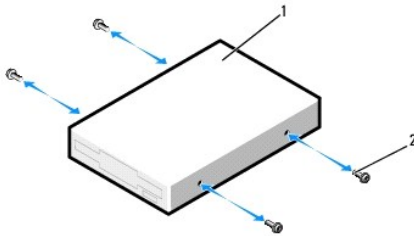
1	muistikortinlukijan kaapeli		
---	-----------------------------	--	--

5. Vapauta kiinnitysruuvi liu'uttamalla aseman vapautuspainiketta tietokoneen alaosaan kohti ja liu'uta muistikortinlukija ulos asemapaikasta.



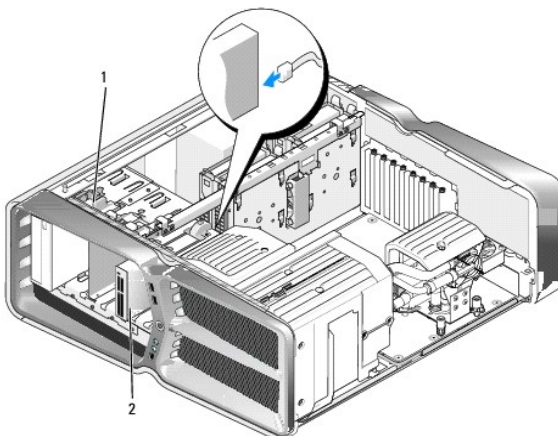
1	aseman vapautuspainike	2	muistikortinlukija
---	------------------------	---	--------------------

6. Jos uudessa muistikortinlukijassa ei ole kiinnitysruuveja, tarkista onko niitä asemapaneelin sisäpuolella. Jos löydät ruuvit, kiinnitä ne uuteen muistikortinlukijaan.



1	muistikortinlukija	2	kiinnitysruuvit (4)
---	--------------------	---	---------------------

7. Työnnä muistikortinlukija asemapaikkaan siten, että se napsahtaa paikalleen.



1	aseman vapautuspainike	2	muistikortinlukija
---	------------------------	---	--------------------

8. Liitä kaapeli muistikortinlukijan takaosaan.
9. Tarkista kaikki kaapeliliitännät ja taivuta kaapelit pois tieltä, jotta ne eivät estä ilmavirtausta tuulettimen ja tuuletusaukkojen välillä.
10. Aseta asemapaneeli takaisin paikalleen (katso kohtaa [Asemapaneelin asettaminen takaisin paikalleen](#)).
11. Aseta tietokoneen kansi takaisin paikalleen (katso kohtaa [Tietokoneen kannen asettaminen takaisin paikalleen](#)).
12. Liitä tietokone ja oheislaitteet pistorasiaan ja kytke niihin virta.

Katso aseman oppaasta lisätietoja aseman toiminnan mahdollisesti edellyttämien ohjainten asentamisesta.
13. Avaa järjestelmän asetukset (katso kohtaa [System Setup \(Järjestelmän asetukset\)](#)) ja valitse asianmukainen **USB for FlexBay (FlexBay-USB)** -asetus.

[Takaisin sisällysluetteloon](#)

[Takaisin sisällysluetteloon](#)

Tuuletinten vaihtaminen

Dell™ XPS™ 730/730X -huolto-opas

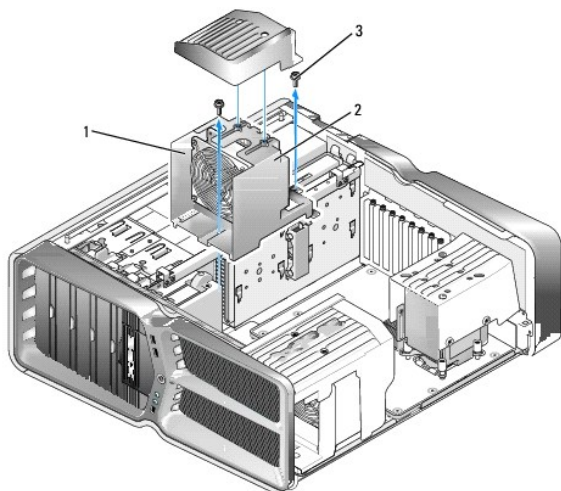
- VAROITUS:** Ennen toimenpiteiden suorittamista tietokoneen sisällä lue tietokoneen mukana toimitetut turvallisuusohjeet. Lisää turvallisuusohjeita on Regulatory Compliance -sivulla osoitteessa www.dell.com/regulatory_compliance.
- VAROITUS:** Suojaudu sähköiskuilta, pyörivän tuulettimen aiheuttamilta haavoilta ja muilta odottamattomilta vammoilta irrottamalla tietokone aina pistoraslasta, ennen kuin avaat sen kotelon.

Korttipaikan ja suorittintuulettimen suojusten irrottaminen

1. Noudata kohdan [Alkutoimet](#) ohjeita.
2. Irrota tietokoneen kansi (katso kohtaa [Tietokoneen kannen asettaminen takaisin paikalleen](#)).
3. Irrota irrotettavan suojuksen yläreunassa olevat lukkoruuvit ja nosta suojus irti rungosta.

Korttipaikan tuulettimen vaihtaminen

1. Irrota korttipaikan tuulettimen suojus (katso kohtaa [Korttipaikan ja suorittintuulettimen suojusten irrottaminen](#)).
2. Irrota kaikki täysipitkät laajennuskortit (katso kohtaa [PCI- ja PCI Express -korttien vaihtaminen](#)).
3. Irrota tuulettimen kaapeli emolevyn FAN_CAGE-liitännästä.
4. Irrota tuulettimkehikon alaosan etu- ja takaruuvit.
5. Vedä tuulettimkehikkoa kotelon takaosaa kohti, kunnes kehikon kielekkeet irtoavat.
6. Nosta kehikko ulos kotelosta.



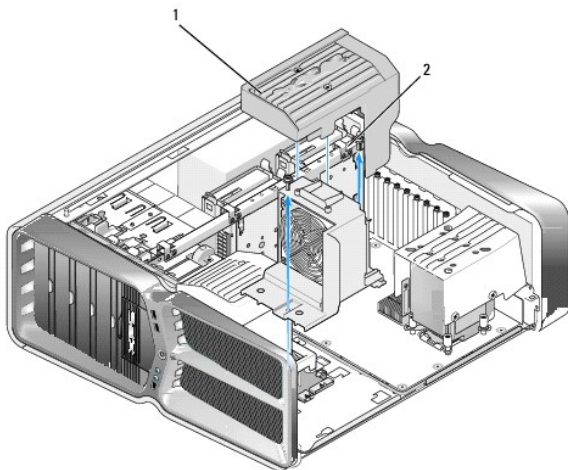
1	kehikkokotelo	2	tuulettimkehikko
3	ruuvit (2)		

7. Asenna korttipaikan tuuletin liittämällä tuulettimen kaapeli emolevyn FAN_CAGE-liitäntään (katso kohtaa [Pääpiirilevy](#)).
8. Kohdista tuulettimkehikon kielekkeet kotelon vastaaviin aukkoihin. Aseta kielekkeet aukkoihin ja työnnä kehikkoa kotelon etuosaa kohti.

9. Kiristä tuuletinkehikon etu- ja taustapuolella olevat tuulettimen kiinnitysruuvit.
10. Aseta paikalleen mahdollisesti irrottamasi laajennuskortit (katso kohtaa [PCI-/PCI Express -kortin vaihtaminen](#)).
11. Aseta paikalleen PCI-kortin tuulettimen suojus ja lukkoruuvit.
12. Aseta tietokoneen kansi takaisin paikalleen (katso kohtaa [Tietokoneen kannen asettaminen takaisin paikalleen](#)).
13. Liitä tietokone ja ohjelaitteet pistorasiaan ja kytke niihin virta.

Suoritintuulettimen vaihtaminen

1. Irrota korttipaikan tuulettimen suojus (katso kohtaa [Korttipaikan ja suoritintuulettimen suojusten irrottaminen](#)).



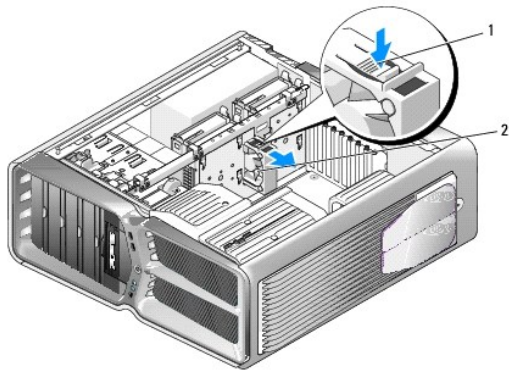
1	suoritintuulettimen suojus	2	lukkoruuvit (2)
---	----------------------------	---	-----------------

2. Irrota suoritintuulettimen suojus (katso kohtaa [Korttipaikan ja suoritintuulettimen suojusten irrottaminen](#)).
3. Irrota tuulettimen kaapeli emolevyn FAN_CPU_FRONT-liitännästä (katso kohtaa [Pääpiirilevy](#)).
4. Löysää lukkoruuvit, joilla suoritintuulettimen suojus on kiinni rungossa, ja käännä suojus taakse.
5. Asenna suoritintuulettiin kohdistamalla suoritintuulettimen suojuksen saranapaikat kotelon saranaohjaimiin.
6. Käännä suoritintuulettimen suojusta varovasti tuuletinta kohti ja kiristä lukkoruuvit.
7. Liitä tuulettimen kaapeli takatuuletinliitäntään, joka sijaitsee rungon takaosan LED-virtapiirilevyssä.
8. Aseta suoritintuulettimen suojus tuulettimen päälle ja kiristä lukkoruuvit.
9. Aseta tietokoneen kansi takaisin paikalleen (katso kohtaa [Tietokoneen kannen asettaminen takaisin paikalleen](#)).
10. Liitä tietokone ja ohjelaitteet pistorasiaan ja kytke niihin virta.

Kiintolevytuulettimen vaihtaminen

1. Noudata kohdan [Alkutoimet](#) ohjeita.

2. Irrota tietokoneen kansi (katso kohtaa [Tietokoneen kannen asettaminen takaisin paikalleen](#)).
3. Irrota kaikki asennetut muistimoduulit (katso kohtaa [Muistimoduulien vaihtaminen](#)).
4. Irrota tuulettimen kaapeli emolevyn FAN_CPU_FRONT-liitännästä (katso kohtaa [Pääpiirilevy](#)).
5. Paina kiintolevytuulettimen vapautuspainiketta ja liu'uta tuuletin ulos kiintolevypaikoista. Nosta se sitten ulos tietokoneesta.



1	kiintolevytuulettimen vapautuspainike	2	kiintolevytuuletin
---	---------------------------------------	---	--------------------

6. Asenna kiintolevytuuletin työntämällä tuuletinta kiintolevypaikkojen välistä, kunnes se napsahtaa paikalleen.
7. Liitä tuulettimen kaapeli emolevyn FAN_HDD-liitännään (katso kohtaa [Pääpiirilevy](#)).
8. Aseta tietokoneen kansi takaisin paikalleen (katso kohtaa [Tietokoneen kannen asettaminen takaisin paikalleen](#)).
9. Liitä tietokone ja oheislaitteet pistorasiaan ja kytke niihin virta.

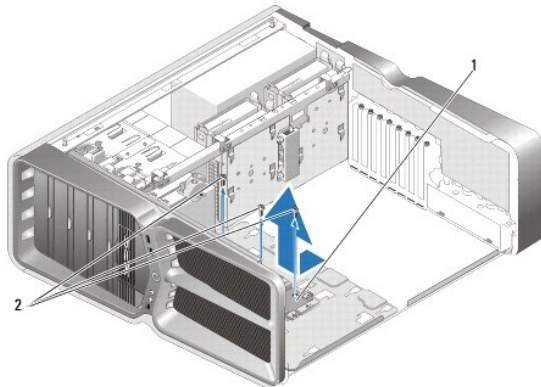
[Takaisin sisällysluetteloon](#)

Pääpiirilevyn vaihtaminen

Dell™ XPS™ 730/730X -huolto-opas

VAROITUS: Ennen toimenpiteiden suorittamista tietokoneen sisällä lue tietokoneen mukana toimitetut turvallisuusohjeet. Lisää turvallisuusohjeita on Regulatory Compliance -sivulla osoitteessa www.dell.com/regulatory_compliance.

1. Noudata kohdan [Alkutoimet](#) ohjeita.
2. Irrota tietokoneen kansi (katso kohtaa [Tietokoneen kannen asettaminen takaisin paikalleen](#)).
3. Irrota tuulettimen suojuukset (katso kohtaa [Korttipaikan ja suoritintuulettimen suojusten irrottaminen](#)).
4. Irrota korttipaikka (katso kohtaa [Korttipaikan tuulettimen vaihtaminen](#)).
5. Irrota suoritintuuletin (katso kohtaa [Suoritintuulettimen vaihtaminen](#)).
6. Irrota kaikki kaapelit pääpiirilevyltä.
7. Irrota kolme ruuvia, joilla pääpiirilevy on kiinni metallialustalla.
8. Nosta pääpiirilevy pois tietokoneesta.



1	pääpiirilevy	2	ruuvit (3)
---	--------------	---	------------

9. Aloita pääpiirilevyn asentaminen asettamalla levy metallialustalle.
10. Kiinnitä pääpiirilevy metallialustaan kiristämällä ruuvit.
11. Liitä kaikki kaapelit uudelleen pääpiirilevyyn.
12. Aseta suoritintuuletin takaisin paikalleen (katso kohtaa [Suoritintuulettimen vaihtaminen](#)).
13. Aseta korttipaikkatuuletin takaisin paikalleen (katso kohtaa [Korttipaikan tuulettimen vaihtaminen](#)).
14. Aseta tuuletinsuojuukset takaisin paikoilleen.
15. Aseta tietokoneen kansi takaisin paikalleen (katso kohtaa [Tietokoneen kannen asettaminen takaisin paikalleen](#)).

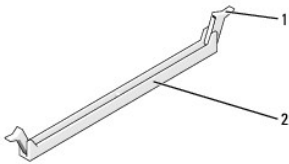
[Takaisin sisällysluetteloon](#)

Muistimoduulien vaihtaminen

Dell™ XPS™ 730/730X -huolto-opas

VAROITUS: Ennen toimenpiteiden suorittamista tietokoneen sisällä lue tietokoneen mukana toimitetut turvallisuusohjeet. Lisää turvallisuusohjeita on Regulatory Compliance -sivulla osoitteessa www.dell.com/regulatory_compliance.

1. Noudata kohdan [Alkutoimet](#) ohjeita.
2. Irrota tietokoneen kansi (katso kohtaa [Tietokoneen kannen asettaminen takaisin paikalleen](#)).
3. Etsi muistimoduulit emolevyltä (katso kohtaa [Emolevyn osat](#)).
4. Avaa kiinnikkeet muistimoduulin liitännän molemmista päistä.

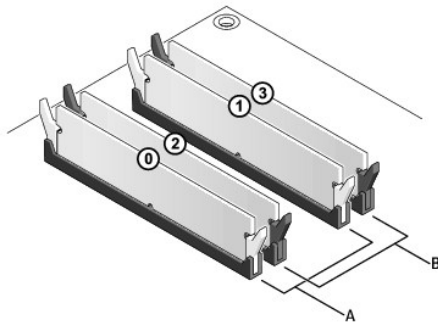


1	kiinnike	2	muistimoduulin liitäntä
---	----------	---	-------------------------

5. Tartu moduuliin ja vedä sitä ylöspäin.
Jos moduuli ei tahdo irrota, liikuta sitä varovasti edestakaisin, kunnes se irtoaa liitännästä.

MUISTUTUS: Älä asenna ECC-muistimoduuleja.

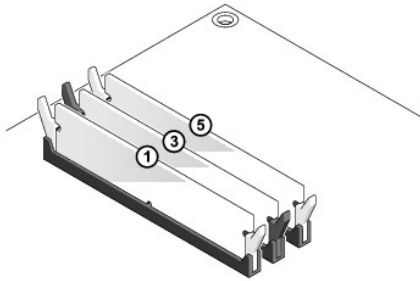
6. Asenna DIMM-liitäntään 0 eli suorittimen lähimpään liitäntään yksi muistimoduuli, ennen kuin asennat moduuleja muihin liitäntöihin.



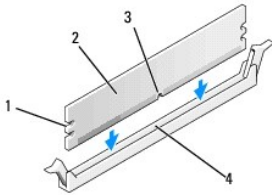
Dell™ XPS™ 730:

A	samanlaiset moduulit DIMM-liitäntöissä 0 ja 1	B	samanlaiset muistimoduulit DIMM-liitäntöissä 2 ja 3
---	-----------------------------------------------	---	-----------------------------------------------------

Dell XPS 730X:



7. Kohdista moduulin pohjassa oleva lovi liitännän kielekkeeseen.

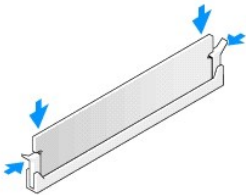


1	lovet (2)	2	muistimoduuli
3	lovi	4	kieleke

△ MUISTUTUS: Jotta muistimoduuli ei vahingoittuisi, paina moduuli liitännään suoraan ja paina moduulin molemmista päistä yhtä voimakkaasti.

8. Paina moduulia liitännään, kunnes se napsahtaa paikalleen.

Jos asetat moduulin paikalleen oikein, kiinnikkeet napsahtavat moduulin päissä oleviin loviin.



9. Aseta tietokoneen kansi takaisin paikalleen (katso kohtaa [Tietokoneen kannen asettaminen takaisin paikalleen](#)).
10. Liitä tietokone ja ohelaitteet pistorasiaan ja kytke niihin virta.
Jos näyttöön tulee ilmoitus muistin koon muuttumisesta, jatka painamalla <F1>-näppäintä.
11. Kirjautu tietokoneeseen.
12. Napsauta Microsoft® Windowsin® työpöydän **Oma tietokone** -kuvaketta hiiren kakkospainikkeella ja valitse **Ominaisuudet**.
13. Valitse **Yleiset**-välilehti.
14. Tarkista luettelosta muistin määrän kohdasta, että muisti on asennettu oikein.

[Takaisin sisällysluetteloon](#)

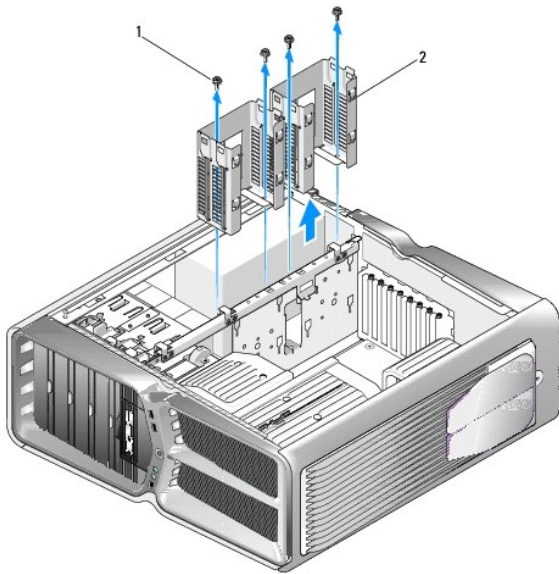
Virtalähteen asettaminen paikalleen

Dell™ XPS™ 730/730X -huolto-opas

VAROITUS: Ennen toimenpiteiden suorittamista tietokoneen sisällä lue tietokoneen mukana toimitetut turvallisuusohjeet. Lisää turvallisuustietoja on Regulatory Compliance -sivulla sivuston www.dell.com alisivulla osoitteessa www.dell.com/regulatory_compliance.

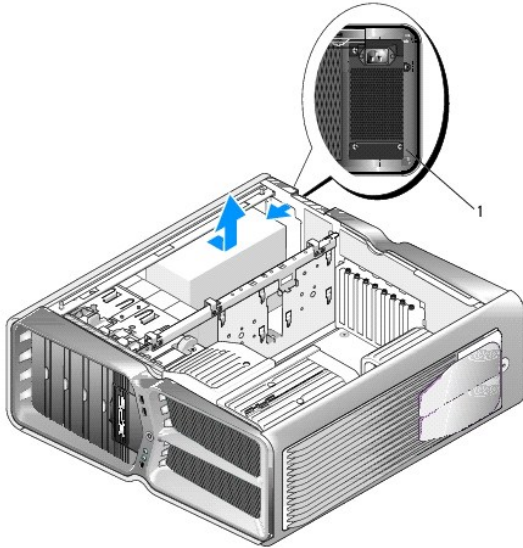
VAROITUS: Suojaudu sähköiskulta irrottamalla tietokone aina sähköpistorasiasta ennen kannen avaamista.

1. Noudata kohdan [Aikutoimet](#) ohjeita.
2. Irrota tietokoneen kansi (katso kohtaa [Tietokoneen kannen asettaminen takaisin paikalleen](#)).
3. Irrota kaikki sisäisiin kiintolevyipaikkoihin asennetut kiintolevyt (katso kohtaa [Kiintolevyn asettaminen paikalleen](#)).
4. Irrota mahdollinen kiintolevytuuletin (katso kohtaa [Kiintolevytuulettimen vaihtaminen](#)).
5. Irrota kaksi ruuvia, joilla etukiintolevy paikka on kiinni rungossa.
6. Irrota etukiintolevy paikka rungosta.



1	ruuvit (4)	2	kiintolevy paikat
---	------------	---	-------------------

7. Irrota neljä ruuvia, joilla virtalähde on kiinni tietokoneen rungon takaosassa.
8. Irrota virtalähteen johdinsarja virtalähteestä painamalla kahta kielekettä ja vetämällä johdinsarjaa pois päin virtalähteestä.



1	virtalähteen ruuvit (4)		
---	-------------------------	--	--

9. Irrota virtalähde tietokoneen rungon kiinnityskielekkeistä liu'uttamalla sitä tietokoneen etuosaa kohti.
10. Liu'uta virtalähdettä kiintolevyapaikkoja kohti, jotta se irtoaa rungon ulkonevasta reunasta, ja nosta virtalähde tietokoneesta.
11. Vaihda virtalähde työntämällä uusi virtalähde paikalleen siten, että tietokoneen kotelon taustapaneelin kielekkeet lukittuvat paikoilleen.
12. Kiristä neljä ruuvia, joilla virtalähde on kiinni tietokoneen rungon takaosassa.
13. Liitä virtalähteen johdinsarja takaisin virtalähteeseen.
14. Aseta kaksi kiintolevyapaikkaa takaisin paikoilleen.
15. Asenna kaikki sisäisiin kiintolevyapaikkoihin asennetut kiintolevyt takaisin (katso kohtaa [Kiintolevyn asettaminen paikalleen](#)).
16. Asenna takaisin mahdollinen kiintolevytuuletin (katso kohtaa [Kiintolevytuulettimen vaihtaminen](#)).
17. Liitä takaisin kaikki tasavirtakaapelit. Ohjaa ne samalla tavalla kuin ne olivat aiemmin.
18. Aseta tietokoneen kansi takaisin paikalleen (katso kohtaa [Tietokoneen kannen asettaminen takaisin paikalleen](#)).
19. Liitä tietokone ja oheislaitteet pistorasiaan ja kytke niihin virta.

[Takaisin sisällysluetteloon](#)

[Takaisin sisällysluetteloon](#)

Suorittimen vaihtaminen

Dell™ XPS™ 730/730X -huolto-opas

- [Suorittimen irrottaminen](#)
- [Suorittimen asentaminen](#)

VAROITUS: Ennen toimenpiteiden suorittamista tietokoneen sisällä lue tietokoneen mukana toimitetut turvallisuusohjeet. Lisää turvallisuusohjeita on Regulatory Compliance -sivulla osoitteessa www.dell.com/regulatory_compliance.

MUISTUTUS: Älä tee seuraavia vaiheita, ellei ole aikaisemmin irrottanut ja vaihtanut laitteiden osia. Näiden vaiheiden tekeminen väärin voi vahingoittaa emolevyä. Lisätietoja teknisestä tuesta on [asennusoppaassa](#).

1. Noudata kohdan [Alkutoimet](#) ohjeita.
2. Irrota tietokoneen kansi (katso kohtaa [Tietokoneen kannen asettaminen takaisin paikalleen](#)).

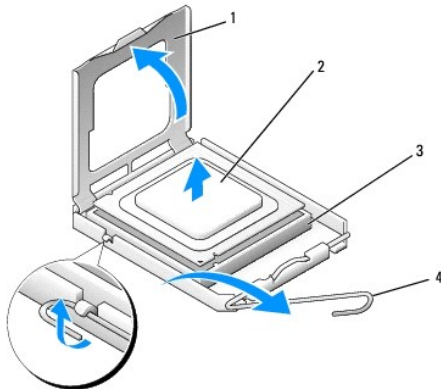
VAROITUS: Vaikka jäähdytys-elementillä on muovinen suojeus, elementti voi kuumentua voimakkaasti normaalin käytön aikana. Anna jäähdytys-elementin jäähtyä riittävästi, ennen kuin kosketat sitä.

3. Irrota virtajohdot emolevyn ATX_POWER- ja ATX_CPU-liitännöistä (katso kohtaa [Emolevyn osat](#)).
4. Irrota suorittintuuletin ja jäähdytys-elementti tietokoneesta (katso kohtaa [Suorittintuulettimen vaihtaminen](#)).

HUOMAUTUS: Käytä alkuperäistä jäähdytys-elementtiä vaihtaessasi suorittinta, ellei uutta suorittinta varten tarvita uutta jäähdytys-elementtiä.

5. Paina vapautusvipua alas- ja ulospäin, jotta se irtaantuu kiinnityskielekkeestä.
6. Avaa suorittimen kansi tarvittaessa.

Suorittimen irrottaminen



1 suorittimen kansi	2 suoritin
3 muistimoduulipaikka	4 vapautusvipu

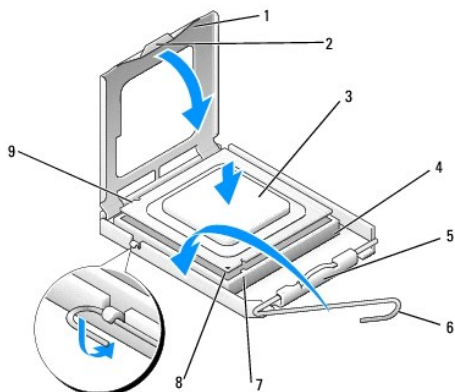
MUISTUTUS: Älä kosketa kannan sisäpuolella olevia nastoja tai pudota nastojen päälle mitään esineitä, kun irrotat tai vaihdat suorittimen.

7. Irrota suoritin nostamalla se pois kannasta ja aseta suoritin sivuun turvalliseen paikkaan.

Jätä vapautussalpa auki, jotta kanta on valmis uutta suorittinta varten.

8. Poista uusi suoritin pakkauksesta. Älä kosketa suorittimen alapuolta.

Suorittimen asentaminen



1	suorittimen kansi	2	kieleke
3	suoritin	4	muistimoduulipaikka
5	keskikannen salpa	6	vapautusvipu
7	etupuolen kohdistuslovi	8	suorittimen nastaton kulma
9	taustapuolen kohdistuslovi		

9. Jos kannan vapautussalpa ei ole kokonaan auki, avaa se kokonaan.

△ MUISTUTUS: Kannan nastat ovat herkkiä. Varmista vikojen välttämiseksi, että suoritin on kohdistettu oikein kantaan, äläkä käytä liikaa voimaa, kun asennat suorittimen. Älä kosketa tai taivuta emolevyn nastoja.

10. Kohdista suorittimen etu- ja taustapuolen kohdistuslovet kannan vastaaviin kohtiin.

11. Kohdista suorittimen nastaton kulma kannan reiättömään kulmaan.

△ MUISTUTUS: Varmista vikojen välttämiseksi, että suoritin on kohdistettu oikein kantaan, äläkä käytä liikaa voimaa, kun asennat suorittimen.

12. Aseta suoritin kevyesti kantaan ja varmista, että suoritin on kannassa oikeassa asennossa.

13. Kun suoritin on paikallaan kannassa, sulje suorittimen kansi tarvittaessa.

Varmista, että suorittimen kannen kieleke on kannan keskikannen salvan alla.

14. Käännä kannan vapautussalpa takaisin kantaan kohti ja kiinnitä suoritin napsauttamalla salpa kiinni.

15. Pyyhi piitahna jäähdytys-elementin pohjasta.

△ MUISTUTUS: Lisää uutta piitahnaa. Uusi piitahna on keskeisen tärkeää riittävän lämpösidosken muodostumiseksi. Se takaa suorittimen optimaalisen suorituskyvyn.

16. Levitä uutta piitahnaa suorittimen yläosaan.

17. Asenna suorintuuletin ja jäähdytys-elementti (katso kohta [Jäähdytys-elementin vaihtaminen](#)).

△ MUISTUTUS: Varmista, että suorintuuletin ja jäähdytys-elementti on asennettu oikein ja tukevasti.

18. Aseta tietokoneen kansi takaisin paikalleen (katso kohtaa [Tietokoneen kannen asettaminen takaisin paikalleen](#)).
19. Liitä tietokone ja oheislaitteet pistorasiaan ja kytke niihin virta.

[Takaisin sisällysluetteloon](#)

[Takaisin sisällysluetteloon](#)

Emolevyn vaihtaminen

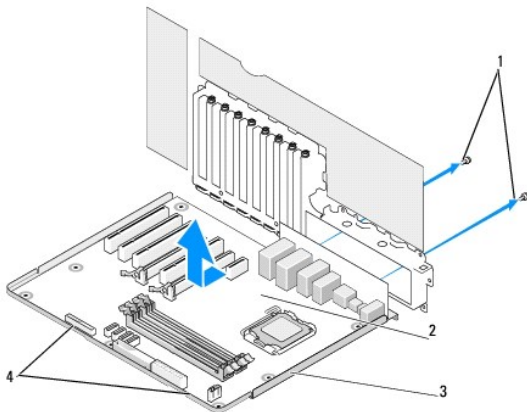
Dell™ XPS™ 730/730X -huolto-opas

VAROITUS: Ennen toimenpiteiden suorittamista tietokoneen sisällä lue tietokoneen mukana toimitetut turvallisuusohjeet. Lisää turvallisuusohjeita on Regulatory Compliance -sivulla osoitteessa www.dell.com/regulatory_compliance.

1. Noudata kohdan [Alkutoimet](#) ohjeita.
2. Irrota tietokoneen kansi (katso kohtaa [Tietokoneen kannen asettaminen takaisin paikalleen](#)).
3. Irrota kaikki täysipitkät laajennuskortit (katso kohtaa [PCI- ja PCI Express -korttien vaihtaminen](#)).
4. Irrota muut osat, jotka mahdollisesti rajoittavat emolevyn käsittelemistä.
5. Irrota kaikki kaapelit emolevystä.

MUISTUTUS: Jos olet vaihtamassa emolevyä, vertaa uutta emolevyä silmämääräisesti aiempaan emolevyyyn, jotta tiedät, että uusi osa on oikeanlainen.

6. Irrota kaksi ruuvia, joilla emolevy on kiinni rungossa, ja vedä kahta kielekettä, jotta voit liu'uttaa emolevyä tietokoneen etuosaa kohti.



1	ruuvit (2)	2	emolevy
3	metallialusta	4	kielekkeet

MUISTUTUS: Emolevy ja metallialusta ovat toisissaan kiinni ja irtoavat samanaikaisesti.

7. Nosta emolevy varovasti ylös ja ulos tietokoneesta.


MUISTUTUS: Jos olet vaihtamassa emolevyä, vertaa uutta emolevyä silmämääräisesti aiempaan emolevyyyn, jotta tiedät, että uusi osa on oikeanlainen.

HUOMAUTUS: Uusien emolevyjen jotkin osat ja liittimet sijaitsevat ehkä eri paikoissa kuin aiemmassa emolevyssä.

HUOMAUTUS: Uusien emolevyjen siltausasetukset on esimääritetty tehtaalla.

8. Siirrä tarvittavat osat aiemmalta emolevyltä uudelle emolevylle.
9. Kohdista emolevyn pohjassa olevat lovet tietokoneen kielekkeisiin.
10. Liu'uta emolevyä tietokoneen takaosaa kohti, kunnes se napsahtaa paikalleen.

11. Kiinnitä emolevy runkoon kahdella ruuvilla.
12. Aseta paikalleen mahdollisesti irrottamasi laajennuskortit (katso kohtaa [PCI-/PCI Express -kortin vaihtaminen](#)).
13. Kiinnitä mahdollisesti emolevyltä irrottamasi muut osat takaisin.
14. Liitä kaikki kaapelit takaisin emolevyyn.
15. Aseta tietokoneen kansi takaisin paikalleen (katso kohtaa [Tietokoneen kannen asettaminen takaisin paikalleen](#)).
16. Liitä tietokone ja oheislaitteet pistorasiaan ja kytke niihin virta.
17. Päivitä järjestelmän BIOS tarvittaessa.

 **HUOMAUTUS:** Lisätietoja järjestelmän BIOSin päivittämisestä on osoitteessa support.dell.com.

[Takaisin sisällysluetteloon](#)

[Takaisin sisällysluetteloon](#)

System Setup (Järjestelmän asetukset)

Dell™ XPS™ 730/730X -huolto-opas

- [Yleiskatsaus](#)
- [System Setup \(Järjestelmän asetukset\) -ohjelman avaaminen](#)
- [System Setup \(Järjestelmän asetukset\) - Dell™ XPS™ 730](#)
- [System Setup \(Järjestelmän asetukset\) - Dell XPS 730X](#)
- [Boot Sequence \(Käynnistysjako\)](#)
- [CMOS-asetusten nollaaminen](#)

Yleiskatsaus

Järjestelmän asetuksilla voi

- 1 muuttaa järjestelmän kokoonpanotietoja laitteiden lisäämisen, muuttamisen tai poistamisen jälkeen
- 1 määrittää tai muuttaa käyttäjän valittavissa olevan asetuksen (kuten käyttäjän salasana)
- 1 lukea nykyisen muistin määrän tai määrittää asennetun kiintolevyn tyyppin.

Ennen System Setup (Järjestelmän asetukset) -ohjelman käyttämistä kannattaa kirjata muistiin järjestelmän asetusnäytön asetukset tulevaa käyttöä varten.



MUISTUTUS: Muuta järjestelmän asetuksia ainoastaan, jos olet kokenut käyttäjä. Tietyt muutokset voivat aiheuttaa tietokoneen toimintahäiriöitä.

System Setup (Järjestelmän asetukset) -ohjelman avaaminen

1. Käynnistä (tai käynnistä uudelleen) tietokone.
2. Kun DELL-logo tulee näkyviin, paina heti <F2>-näppäintä.



HUOMAUTUS: Jos näppäintä painetaan pitkään, voi tapahtua näppäimistövirhe. Vältä mahdollinen näppäimistövirhe painelemalla <F2>-näppäintä lyhyesti, kunnes järjestelmän asetusnäyttö avautuu.

Jos odotat liian kauan ja käyttöjärjestelmän logo tulee näyttöön, odota, kunnes näyttöön tulee Microsoft® Windows® -työpöytä. Katkaise tietokoneesta virta ja yritä uudelleen.

System Setup (Järjestelmän asetukset) - Dell™ XPS™ 730



HUOMAUTUS: Tässä osassa kuvatut kohteet eivät välttämättä näy samalta kuin tässä kaikissa tietokoneissa ja kokoonpanoissa.

Päävalikko	
System Date (Järjestelmän päivämäärä)	Näyttää päivämäärän muodossa kk:pp:vv.
System Time (Järjestelmän aika)	Näyttää kellonajan muodossa hh:mm:ss.
SATA 0	Näyttää järjestelmään integroidun SATA 0 -aseman.
SATA 1	Näyttää järjestelmään integroidun SATA 1 -aseman.
System Info (Järjestelmätiedot)	Näyttää BIOS-versionumeron ja -päiväyksen, järjestelmän mallinimen ja tietokoneen huoltomerkin.
Memory Info (Muistitiedot)	Näyttää asennetun ja käytettävissä olevan muistin määrän, muistin nopeuden, muistikanavan tilan (dual tai single) ja käytettävän muistitekniikan tyyppin.

Advanced (Lisäasetukset)	
CPU Type (Suorittintyyppi)	Näyttää suorittimen tyyppin.
CPU Speed (Suorittimen nopeus)	Näyttää suorittimen nopeuden.
Cache L2 (L2-välimuisti)	Näyttää suorittimen L2-välimuistin koon.

Advanced Chipset Features (Piirisarjan lisäominaisuudet)	Näyttää videomuistin koon.
Integrated Peripherals (Integroidut ohjelaitteet)	Voit ottaa käyttöön tai poistaa käytöstä nämä integroidut laitteet: HD Audio (HD-ääni), Onboard LAN connector (Kiinteä lähiverkkoliitäntä), Onboard LAN Boot ROM (Kiinteä LAN-käynnistys-ROM) ja Side logo (Sivulogo). Serial ATA Configuration (Sarja-ATA-kokoonpano) -tilaksi voi valita IDE tai AHCI.
CPU Configuration (CPU-kokoonpano)	Voit ottaa käyttöön tai poistaa käytöstä suorittimen ominaisuuksia, jotka parantavat järjestelmän suorituskykyä.
USB Configuration (USB-kokoonpano)	Voit ottaa USB-ohjaimen käyttöön tai poistaa sen käytöstä.

Virta	
ACPI Suspend Type (ACPI-keskeytystyyppi)	Määrittää ACPI-keskeytystyyppin. Oletus on S3.
Auto Power On (Automaattikäynnistys)	Voit ottaa käyttöön tai poistaa käytöstä ajastimen, joka käynnistää tietokoneen automaattisesti.
AC Recovery (AC-palautus)	Määrittää, miten järjestelmä toimii, kun virransyöttö palautuu sähkökatkon jälkeen. <ul style="list-style-type: none"> o Power on (Käynnistys) - tietokone käynnistyy sähkökatkon jälkeen. o Power off (Virrankatkaisu) - tietokone ei käynnisty. o Last state (Viimeisin tila) - tietokone palaa edelliseen virtatilaan, jossa se oli juuri ennen sähkökatkoa.
HDD Acoustic Mode (HDD-äänitila)	Määrittää kiintolevyaseman äänitilan. <p>Bypass (Ohitus) - ei tee mitään (vanhemmat kiintolevyasemat).</p> <p>Quiet (Hiljainen) - kiintolevyasema toimii hiljaisimmassa mahdollisessa tilassa.</p> <p>Performance (Suoritusteho) - kiintolevy toimii enimmäisnopeudella.</p> <p>HUOMAUTUS: Suoritustehotilaan siirtyminen voi lisätä aseman käyntiääntä, mutta ei vaikuta aseman suorituskykyyn.</p>

Boot (Käynnistys)	
Boot Device Priority (Käynnistyslaitejärjestys)	Määrittää käytettävien laitteiden käynnistysjärjestyksen.
Hard Disk Boot Priority (Kiintolevyn käynnistysjärjestys)	Määrittää kiintolevyjen käynnistysjärjestyksen. Näkyvät kohteet päivittyvät automaattisesti havaittujen kiintolevyjen mukaan.
CD/DVD Boot Priority (CD/DVD-käynnistysjärjestys)	Määrittää optisten asemien käynnistysjärjestyksen. Näkyvät kohteet päivittyvät automaattisesti havaittujen optisten asemien mukaan.
Boot Settings Configuration (Käynnistysasetukset)	BIOS voidaan määrittää ohittamaan tietyt käynnistystestit. Tämä nopeuttaa järjestelmän käynnistymistä.
Security (Suojaus)	Voit määrittää tai vaihtaa pääkäyttäjän salasanan.

Exit (Lopeta)	
Exit Options (Lopetusasetukset)	Valittavissa on Save Changes and Exit (Tallenna muutokset ja sulje), Discard Changes and Exit (Ohita muutokset ja sulje), Load Optimal Defaults (Lataa optimaaliset oletukset) ja Discard Changes (Ohita muutokset).

System Setup (Järjestelmän asetukset) - Dell XPS 730X

Järjestelmätiedot	
Tuotenimi	XPS 730X.
BIOS Version (BIOS-versio)	Näyttää BIOS-versionumeron ja päivätiedot.
Input Service tag (Anna huoltotunnus)	Anna huoltotunnus.
Service Tag (Huoltotunnus)	Näyttää tietokoneen huoltotunnuksen.
Asset Tag (Omaisuustarra)	Näyttää tietokoneen omaisuustarran.
Memory Installed (Asennettu muisti)	Osoittaa asennetun muistin määrän.
Memory Available (Muistia käytettävissä)	Näyttää käytettävissä olevan muistin määrän.
Memory Technology (Muistitekniikka)	Näyttää käytetyn muistitekniikan tyyppin.
Memory Speed (Muistin nopeus)	Näyttää muistin nopeuden.
CPU ID/ u Code ID (Suorittimen tunnus)	Näyttää suorittimen tyyppin.
CPU Speed (Suorittimen nopeus)	Näyttää suorittimen nopeuden.
Current QuickPath Interconnect (QPI) speed (Nykyinen QPI-nopeus)	Näyttää QPI-nopeuden.
Cache L2 (L2-välimuisti)	Näyttää suorittimen L2-välimuistin koon.

CMOS-vakio-ominaisuudet	
System Time (hh:mm:ss) (Järjestelmän aika (hh:mm:ss))	Näyttää kellonajan.
System Date (mm:dd:yy) (Järjestelmän päiväys (mm:dd:yy))	Näyttää päiväyksen.
SATA 1	Näyttää järjestelmään integroidun SATA 1 -aseman.
SATA 2	Näyttää järjestelmään integroidun SATA 2 -aseman.
SATA 3	Näyttää järjestelmään integroidun SATA 3 -aseman.
SATA 4	Näyttää järjestelmään integroidun SATA 4 -aseman.
SATA 5	Näyttää järjestelmään integroidun SATA 5 -aseman.
SATA 6	Näyttää järjestelmään integroidun SATA 6 -aseman.
SATA 7	Näyttää järjestelmään integroidun SATA 7 -aseman.
SATA 8	Näyttää järjestelmään integroidun SATA 8 -aseman.
IDE Master	Näyttää järjestelmään asennetun IDE Masterin.
IDE Slave	Näyttää järjestelmään asennetun IDE Slaven.

BIOS-lisäominaisuudet	
Boot Up NumLock Status (Käynnistä NumLock-tilassa)	Valitse num-lockin tila käynnistyksen yhteydessä.
ACPI APIC support (ACPI APIC -tuki)	Sisällytä ACPI APIC -taulukko-osoitin RSDT-osoitinluetteloon.

Käynnistysmääritykset	
1st Boot Device (1. käynnistyslaite)	Näyttää ensimmäisen käynnistyslaitteen.
2nd Boot Device (2. käynnistyslaite)	Näyttää toisen käynnistyslaitteen.
Hard Disk Drives (Kiintolevyasemat)	Määrittää kiintolevyjen käynnistysjärjestyksen. Näkyvät kohteet päivittyvät automaattisesti havaittujen kiintolevyjen mukaan.
CD/DVD Drives (CD-/DVD-asemat)	Määrittää CD/DVD-asemien käynnistysjärjestyksen. Näkyvät kohteet päivittyvät automaattisesti havaittujen kiintolevyjen mukaan.

CPU Configuration (CPU-kokoonpano)	
XD Bit Capability (XD Bit -ominaisuus)	Ota käyttöön XD Bit -ominaisuus, jotta suoritin erottaa toisistaan suoritettavat koodibitit ja ne koodibitit, joita ei voi suorittaa.
C1E Support (C1E-tuki)	C1E hidastaa suorittimen nopeuden sen alimpaan kertoimeen, kun suorittimen kuormitus pienenee.
Max CPUID Value Limit (CPUID-enimmäisarvon raja)	Rajottaa suorittimen CPUID-vakiotoiminnon tukemaa enimmäisarvoa.

Intel(R) Speedstep (tm) tech (Intel(R) Speedstep (tm) -tekniikka)	Jos toiminto on käytössä, suorittimen kellonopeus ja ytimen jännite säädetään dynaamisesti suorittimen kuormituksen mukaan.
-------------------------------------------------------------------	-----------------------------------------------------------------------------------------------------------------------------

Integroidut laitteet	
USB Functions (USB-toiminnot)	Voit ottaa integroidun USB-ohjaimen käyttöön tai poistaa sen käytöstä.
HD Audio Controller (HD-ääniohjain)	Voit ottaa integroidun ääniohjaimen käyttöön tai poistaa sen käytöstä.
Onboard IEEE1394 Controller (Sisäinen IEEE1394 -ohjain)	Voit ottaa integroidun IEEE1394 -ohjaimen käyttöön tai poistaa sen käytöstä.
LAN1 BCM5784 Device (LAN1 BCM5784 -laite)	Voit ottaa integroidun verkko-ohjaimen käyttöön tai poistaa sen käytöstä.
LAN1 Option ROM	Voit ottaa käyttöön tai poistaa käytöstä verkko-ohjainten käynnistysasetuksen.
LAN2 BCM5784 Device (LAN1 BCM5784 -laite)	Voit ottaa integroidun verkko-ohjaimen käyttöön tai poistaa sen käytöstä.
LAN2 Option ROM	Voit ottaa käyttöön tai poistaa käytöstä verkko-ohjainten käynnistysasetuksen.
Configure SATA#1-6 as (SATA#1-6-määritys)	Voit määrittää integroidun kiintolevyohjaimen käyttötilan.
AHCI CD/DVD Boot Time out (AHCI CD/DVD -käynnistysajan aikakatkaisu)	Voit määrittää AHCI-tilan SATA CD/DVD -odotusajan.

Virranhallinta-asetukset	
Suspend Mode (Keskeytystila)	Tällä asetuksella määritetään ACPI-toiminnon virransäästötila.
AC Recovery (AC-palautus)	Tällä asetuksella määritetään, miten tietokone toimii, kun virta palautuu.
Remote Wakeup (Etäkäynnistys)	Tällä asetuksella järjestelmä käynnistyy sisäiseltä LAN-, PCIe-X1 LAN- tai PCI LAN -kortilta.
Auto Power On (Automaattikäynnistys)	Tällä asetuksella tietokone voidaan määrittää käynnistymään tiettyyn aikaan.

Taajuuden/jännitteen hallinta	
QPI Links Speed (QPI-linkkinopeus)	Voit muuttaa QPI-linkit täyden nopeuden tilaan tai hitaaseen tilaan.
QPI Frequency (QPI-taajuus)	Voit muuttaa QPI-taajuutta.
Memory Frequency (Muistin taajuus)	Voit pakottaa DDR3-taajuuden havaittua hitaammaksi.
Uncore Ratio (Uncore-suhde)	Voit säätää Uncore-suhdetta.
CPU Core (Non-Turbo) Ratio (Suorittimen ytimen suhde (ei turbo))	Määrittää suorittimen ytimen kellon ja FSB-taajuuden suhteen.

BIOS-suojausominaisuudet	
Change Supervisor Password (Vaihda pääkäyttäjän salasana)	Voit vaihtaa pääkäyttäjän salasanan.
Change User Password (Vaihda käyttäjän salasana)	Voit vaihtaa käyttäjän salasanan. Käyttäjän salasana ei voi avata BIOS-asetuksia POST-vaiheen aikana.


Exit (Lopeta)	
Exit Options (Lopetusasetukset)	Valittavissa on Save Changes and Exit (Tallenna muutokset ja sulje), Discard Changes and Exit (Ohita muutokset ja sulje), Load Optimal Defaults (Lataa optimaaliset oletukset) ja Discard Changes (Ohita muutokset).


Boot Sequence (Käynnistysjakso)

Tällä toiminnolla voit muuttaa tietokoneeseen asennettujen käynnistettävien laitteiden käynnistysjärjestyksen.

Option Settings (Lisävarusteasetukset)

1. **Hard Drive (Kiintolevy)** - tietokone yrittää käynnistystä ensisijaiselta kiintolevyiltä. Jos levyasemassa ei ole käyttöjärjestelmää, tietokone yrittää käynnistystä käynnistysjakson seuraavasta käynnistettävästä laitteesta.
1. **CD Drive (CD-asema)** - tietokone yrittää käynnistystä CD-asemasta. Jos asemassa ei ole CD-levyä tai CD-levyllä ei ole käyttöjärjestelmää, tietokone yrittää käynnistystä käynnistysjakson seuraavasta käynnistettävästä laitteesta.
1. **USB Flash Device (USB-muistilaitte)** - tietokone yrittää käynnistystä USB-asemasta. Jos asemassa ei ole USB-laitetta, tietokone yrittää käynnistystä käynnistysjakson seuraavasta käynnistettävästä laitteesta.


 **HUOMAUTUS:** Jotta tietokone voi käynnistää USB-laitteesta, laitteen on oltava käynnistettävä. Tarkista laitteen oppaasta, onko laite käynnistettävä.

 **HUOMAUTUS:** Näyttöön tulee virheilmoitus vasta, jos tietokone on yrittänyt käynnistystä käynnistysjakson kaikista laitteista ja käyttöjärjestelmää ei ole löytynyt.

Changing Boot Sequence for the Current Boot (Nykyisen käynnistysjakson muuttaminen nykyistä käynnistystä varten)

Voit käyttää tätä ominaisuutta esimerkiksi silloin, kun haluat käynnistää tietokoneen CD-asemasta, jotta voit suorittaa Dell-diagnostiikkaohjelman *Driver and Utilities* -levyiltä, ja sitten kiintolevyiltä, kun vianmäärittäminen on tehty. Voit myös käyttää tätä toimintoa, kun haluat käynnistää tietokoneen USB-laitteesta, kuten muistikortilta tai CD-RW-asemasta.


1. Jos käynnistät USB-laitteesta, liitä USB-laite USB-liitäntään.
2. Käynnistä (tai käynnistä uudelleen) tietokone.
3. Kun DELL-logo tulee näkyviin, paina heti <F12> -näppäintä.

 **HUOMAUTUS:** Jos näppäintä painetaan pitkään, voi tapahtua näppäimistövirhe. Vältä mahdollinen näppäimistövirhe painelemalla <F12>-näppäintä lyhyesti. Tällöin avautuu **Boot Device** (Käynnistyslaite) -valikko.

Jos odotat liian kauan ja käyttöjärjestelmän logo tulee näyttöön, odota, kunnes näyttöön tulee Microsoft Windows -työpöytä. Katkaise tietokoneesta virta ja yritä uudelleen.

4. Korosta **Boot Device Menu** (Käynnistyslaitevalikko) -kohdassa vain nykyiseen käynnistykseen käytettävä laite ylä- ja alanuolella tai painamalla vastaavaa numeronäppäintä ja paina <Enter>-näppäintä.

Jos haluat käynnistää esimerkiksi USB-muistitikulta, korosta **USB Flash Device** (USB-flash-laite) ja paina <Enter>-näppäintä.

 **HUOMAUTUS:** Jotta tietokone voi käynnistää USB-laitteesta, laitteen on oltava käynnistettävä. Tarkista laitteen oppaasta, onko laite käynnistettävä.


Tulevien käynnistysten käynnistysjakson muuttaminen

1. Avaa järjestelmän asetukset (katso kohtaa [System Setup \(Järjestelmän asetukset\) -ohjelman avaaminen](#)).
2. Korosta nuolinäppäimillä **Boot Sequence** (Käynnistysjakso) -valikko ja avaa valikko painamalla <Enter>-näppäintä.

 **HUOMAUTUS:** Merkitse nykyinen käynnistysjärjestys muistiin siltä varalta, että haluat palauttaa sen.

3. Selaa laiteluetteloa ylä- ja alanuolinäppäimellä.
4. Voit ottaa laitteen käyttöön tai poistaa sen käytöstä painamalla välinäppäintä.
5. Voit siirtää valittua laitetta luettelossa painamalla plus- tai miinusnäppäintä.

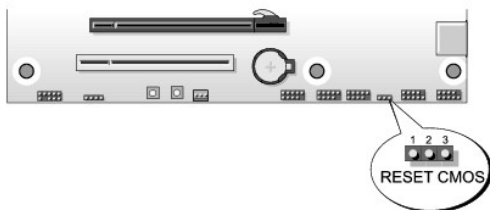
CMOS-asetusten nollaaminen

 **HUOMAUTUS:** Tämä toimenpide ei nollaa järjestelmä- ja asennussalasanoja.

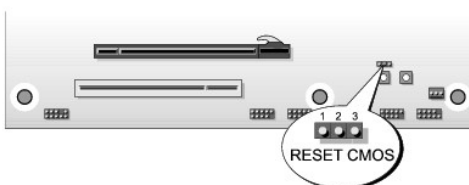
1. Noudata kohdan [Alkutoimet](#) ohjeita.
2. Katkaise tietokoneesta virta ja irrota virtajohto.

3. Katkaise virta kaikista ulkoisista oheislaitteista.
4. Irrota tietokoneen kansi (katso kohtaa [Tietokoneen kannen asettaminen takaisin paikalleen](#)).
5. Paikallista CMOS-nollaussiltauksset emolevyiltä (katso kohtaa [Emolevyn osat](#)).
6. Irrota siltaus nastoista 2 ja 3.

Dell™ XPS™ 730



Dell™ XPS™ 730X



7. Aseta siltaus nastoihin 1 ja 2 ja odota 5 sekuntia.
8. Siirrä siltaus takaisin nastoihin 2 ja 3.
9. Sulje tietokoneen kansi (katso kohtaa [Tietokoneen kannen asettaminen takaisin paikalleen](#)).
10. Liitä tietokone ja oheislaitteet pistorasiaan ja kytke niihin virta.

[Takaisin sisällysluetteloon](#)

[Takaisin sisällysluetteloon](#)

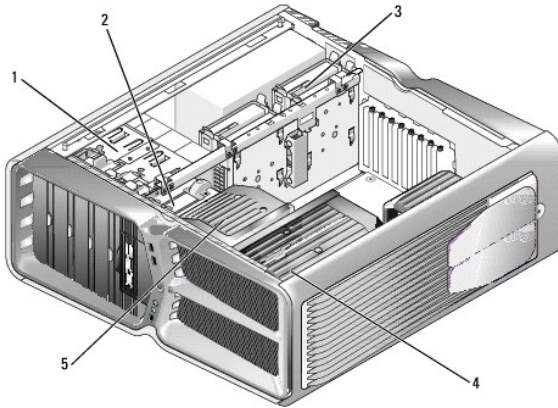
Tekniset tiedot

Dell™ XPS™ 730/730X -huolto-opas

- [Tietokone sisältä](#)
- [Emolevyn osat](#)
- [Pääpiirilevy](#)

VAROITUS: Ennen toimenpiteiden suorittamista tietokoneen sisällä lue tietokoneen mukana toimitetut turvallisuusohjeet. Lisää turvallisuusohjeita on Regulatory Compliance -sivulla osoitteessa www.dell.com/regulatory_compliance.

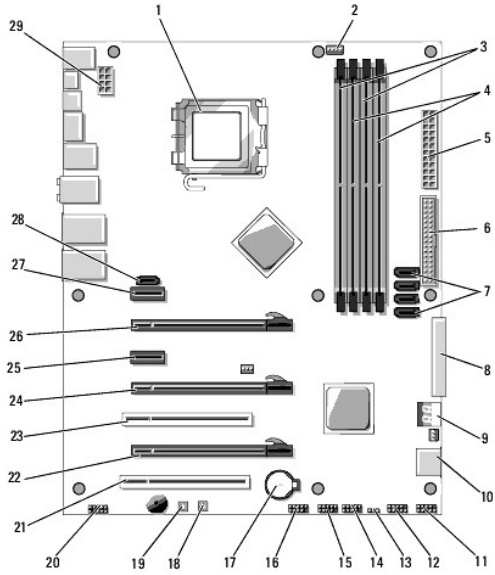
Tietokone sisältä



1	optisten asemien paikat (4)	2	levykeasema/muistikortinlukija
3	kiintolevyjen paikat (4)	4	suorittimen jäähdytysratkaisu: nestejäähdytys (kuvassa) tai ilmajäähdytys
5	kortin tuuletin		

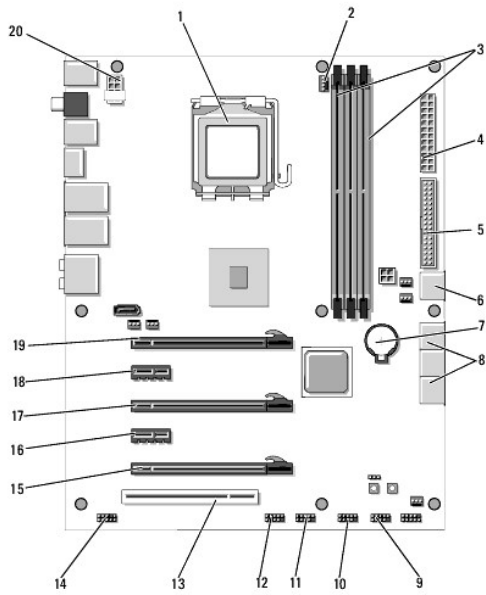
Emolevyn osat

Dell™ XPS™ 730



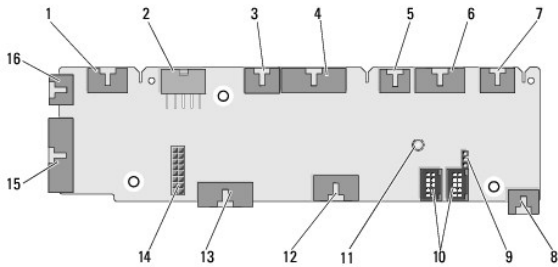
1	suorittimen kanta	2	emolevyn suorittinpuuletinliitäntä
3	DIMM-muistimoduuli 0 ja 1 (DIMM 0-1)	4	DIMM-muistimoduuli 2 ja 3 (DIMM 2-3)
5	ATX-virtaliitäntä (ATX_PWR)	6	IDE-liitäntä (IDE)
7	SATA-portit 3-6 (SATA 3-6)	8	levykkeen liitäntä (FLOPPY)
9	BIOS-virheenkorjauskoodit (PORT 80 DECODER)	10	SATA-portit 1-2 (SATA 1-2)
11	etupaneelin liitäntä (FRONT PNL)	12	sarjaportin liitäntä (SERIAL PORT)-käyttämätön
13	nollaa CMOS-siltaus (RESET CMOS)	14	sisäinen USB-liitäntä 1 (USB)
15	sisäinen USB-liitäntä 2 (USB)	16	1394-liitäntä
17	akkuvastake	18	virtapainike (POWER)
19	nollauspainike (RESET)	20	etupaneelin ääniliitäntä (FP Audio)
21	PCI-paikka 1 (PCI SLOT 1)	22	PCIe x16 (2.0) -paikka 2 (PCIe x16_2)
23	PCI-paikka 2 (PCI SLOT 2)	24	PCIe x16 (1.0) -paikka 3 (PCIe x16_3)
25	PCIe x1 -paikka (PCIe x1)	26	PCIe x16 (2.0) -paikka 1 (PCIe x16_1)
27	PCIe x1 -paikka (PCIe x1)	28	sisäinen eSATA-liitäntä
29	suorittimen virtaliitäntä		

DELL XPS 730X



1	suorittimen kanta	2	emolevyn suorintuuletinliitântä
3	DIMM-moduulit 1, 3 ja 5	4	ATX-virtaliitântä (ATX_PWR)
5	IDE-liitântä (IDE)	6	SATA-portti 4 (SATA 4)
7	akkuvastake	8	SATA-portit 1-3 (SATA 1-3)
9	sisäinen USB-liitântä 1 (USB)	10	sisäinen USB-liitântä 2 (USB)
11	sisäinen USB-liitântä 2 (USB)	12	1394-liitântä
13	PCI-paikka 1 (PCI SLOT 1)	14	etupaneelin ääniliitântä (FP Audio)
15	PCIe-paikka 5 (PCI_E5)	16	PCIe-paikka 4 (PCI_E4)
17	PCIe-paikka 3 (PCI_E3)	18	PCIe-paikka 2 (PCI_E2)
19	PCIe-paikka 1 (PCI_E1)	20	suorittimen virtaliitântä

Pääpiirilevy



1	sisäinen LED-liitântä (INTERNAL_LED)	2	virtaliitântä (POWER)
3	yläetuosan LED-liitântä (FRONT_TOP_LED)	4	alaetuosan LED IO -liitântä (BOT_RT_LED)
5	PCI-kehikon tuuletinliitântä (FAN_CAGE)	6	virtapainikkeen emolevyyliitântä (CON_PWR_BTN)
7	taka-PCI-paikan LED-liitântä (REAR_PCI_LED)	8	kiintolevytuuletin (FAN_HDD)
9	oletusarvoinen siltaus (FACTORY_DEFAULT)	10	sisäiset USB-liitännät (USB_FLEXBAY 1-2)
11	järjestelmän verkkovirran merkkivalo	12	USB-tuloliitântä (USB_MB)

13	emolevyn etupaneelin IO-liitäntä (MB_IO_HDR)	14	H2C-nestejäähdytyksen liitäntä (H2C)
15	taka-IO:n LED-liitäntä (CONN_REAR)	16	suorittimen etuuuletinliitäntä (FAN_CPU_FRONT)

[Takaisin sisällysluetteloon](#)

[Takaisin sisällysluetteloon](#)

Teatterivalaistuskortin vaihtaminen

Dell™ XPS™ 730/730X -huolto-opas

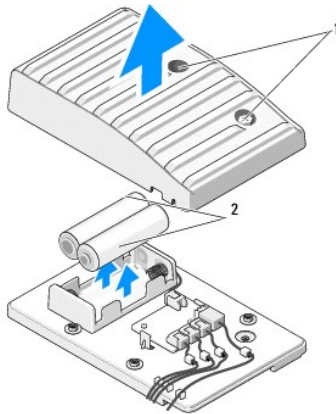
- [Paristojen vaihtaminen](#)
- [Teatterivalaistuskortin vaihtaminen](#)

- VAROITUS:** Ennen toimenpiteiden suorittamista tietokoneen sisällä lue tietokoneen mukana toimitetut turvallisuusohjeet. Lisää turvallisuusohjeita on Regulatory Compliance -sivulla osoitteessa www.dell.com/regulatory_compliance.
- VAROITUS:** Suojaudu sähköiskulta irrottamalla tietokone aina sähköpistorasiasta ennen kannen avaamista.
- VAROITUS:** Älä käytä laitteita mitkään kannet (mukaan luettuna esimerkiksi tietokoneen kannet, reunakehikot, läpivientipitimet ja etupaneelin upotusosat) irrotettuina.
- MUISTUTUS:** Varmista, että pöydällä on kannen avaamiseksi riittävästi tilaa, eli vähintään 30 senttiä.

Paristojen vaihtaminen

- VAROITUS:** Väärin asennettu uusi paristo voi räjähtää. Vaihda paristo vain valmistajan suosittelemaan samanlaiseen tai vastaavaanlaiseen paristoon. Hävitä käytetyt paristot valmistajan ohjeiden mukaisesti.

1. Noudata kohdan [Alkutoimet](#) ohjeita.
2. Irrota tietokoneen kansi (katso kohtaa [Tietokoneen kannen asettaminen takaisin paikalleen](#)).

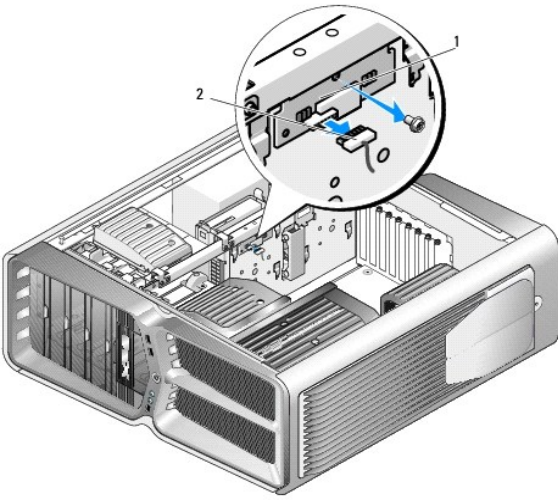


1	lukkuruuvit	2	paristot
---	-------------	---	----------

3. Irrota kiinnitysruuvit ja nosta paristokotelon kansi.
4. Vaihda paristot.
5. Aseta paristokotelon kansi takaisin paikalleen ja kiristä ruuvit.
6. Aseta tietokoneen kansi takaisin paikalleen (katso kohtaa [Tietokoneen kannen asettaminen takaisin paikalleen](#)).
7. Liitä tietokone ja oheislaitteet pistorasiaan ja kytke niihin virta.

Teatterivalaistuskortin vaihtaminen

1. Noudata kohdan [Alkutoimet](#) ohjeita.
2. Irrota tietokoneen kansi (katso kohtaa [Tietokoneen kannen asettaminen takaisin paikalleen](#)).



1	teatterivalaistuskortti	2	teatterivalaistuskortin liitin
---	-------------------------	---	--------------------------------

3. Irrota teatterivalaistuskortin liitin.
4. Irrota teatterivalaistuskortin kiinnitysruuvi kotelosta ja nosta kortti pois paikastaan.
5. Aseta teatterivalaistuskortti takaisin paikkaansa ja kiristä ruuvi.
6. Aseta tietokoneen kansi takaisin paikalleen (katso kohtaa [Tietokoneen kannen asettaminen takaisin paikalleen](#)).
7. Liitä tietokone ja oheislaitteet pistorasiaan ja kytke niihin virta.

[Takaisin sisällysluetteloon](#)